



EASY FLOW US1
UNDERSINK FULL FLOW WATER FILTRATION SYSTEM
INSTRUCTION MANUAL





Easy Flow US1 Filtration System

ENGLISH

Specifications	Page 3
Tools and Materials Required	Page 3
Installation	Page 4-5
Filter Cartridge Replacement	Page 6
Troubleshooting.....	Page 6
Replacement Parts	Page 7
Performance Data	Page 7

ESPAÑOL

Especificaciones.....	Pág. 8
Herramientas y materiales requeridos	Pág. 8
Instalación.....	Págs. 9-10
Reemplazo del cartucho del filtro.....	Pág. 11
Resolución de problemas.....	Pág. 11
Partes de repuesto	Pág. 12
Datos del rendimiento.....	Pág. 12

SPECIFICATIONS

Temperature Range: 40-100°F (4.4-37.8°C)
Pressure Range: 40-100 psi (2.75-6.89 bar)
Service Flow Rate @ 60 psi (4.1 bar): 1.25 gpm (4.73 L/min)
Rated Service Life:..... 1 year
Dimensions: 12.25" x 3.5" x 4.8"
(311mm x 90mm x 122mm)
Weight (system only): 1.6 lbs (0.72 kg)

PARTS INCLUDED

- Filter System with Cartridge
- Installation Hardware Kit
 - 3/8" white plastic tubing
 - 3/8" blue plastic tubing
 - Filter change reminder sticker
 - (2) #10-16 x 1.25"L screws
 - 3/8" x 3/8" Female compression fitting
 - 3/8" x 3/8" Male compression fitting

PRECAUTIONS

⚠ WARNING: Do not use with water that is microbiologically unsafe or of unknown quality without adequate disinfection before or after the system. Chemical reduction unit.

⚠ CAUTION System must be protected against freezing, which can cause cracking of the filter and water leakage.

NOTE:

- **For cold water use only.**
- **Make certain that installation complies with all state and local laws and regulations.**
- **The system must be maintained according to manufacturer's recommendations, including replacement of filter cartridges. The contaminants or other substances reduced by the selected cartridge are not necessarily in your water. Ask your local water municipality for a copy of their water analysis, or have your water tested by a reputable water testing lab.**
- **After prolonged periods of non-use (such as during a vacation) it is recommended that the system be flushed thoroughly. Let water run for 5-6 minutes before using.**
- **The filter cartridges used with this system have a limited service life. Changes in taste, odor, and/or flow of the water being filtered indicate the cartridge should be replaced.**

TOOLS AND MATERIALS REQUIRED

- Safety glasses
- Adjustable wrench
- Tube cutter or utility knife
- Hand or electric drill (cordless recommended)
- 3/32" drill bit
- File
- Marker

CALIFORNIA PROPOSITION 65 WARNING

⚠ WARNING: This product contains chemicals known to the State of California to cause cancer or birth defects or other reproductive harm.

INSTALLATION

NOTE:

- For standard under-sink installation on 3/8" x 3/8" compression threads
- Please read all instructions and precautions before installing and using your Filtration System
- Numbered diagrams correspond with numbered steps

1. Installing the Water Supply Adapter

The supply adapter fits 3/8" x 3/8" compression threads. If local codes permit, it may be used to connect the system to the cold water supply line. If local codes do not permit the use of the supply adapter, alternate connectors can be obtained from your local supplier.

- Turn off cold water supply line. If cold water line does not have a shut-off valve under the sink, you should install one.
- Turn on the cold water faucet and allow all water to drain from line.
- Disconnect cold water supply line.
- Install the new supplied 3/8" Female compression fitting onto the supply valve. **Caution not to overtighten. Finger tight plus one turn with a wrench is recommended.**

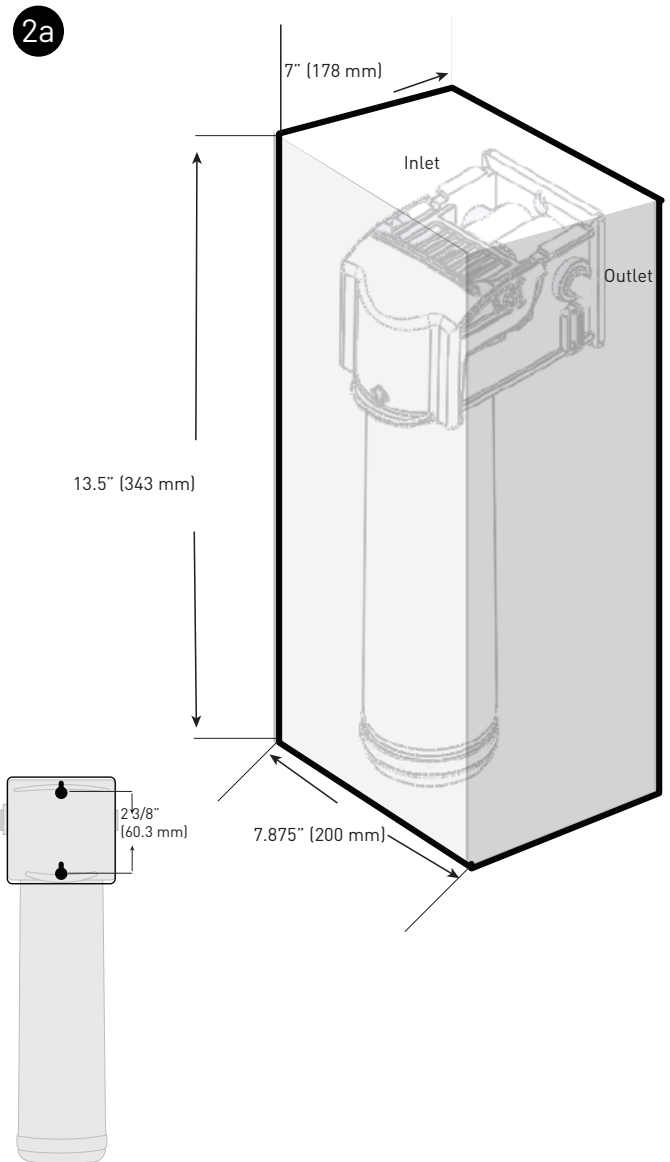
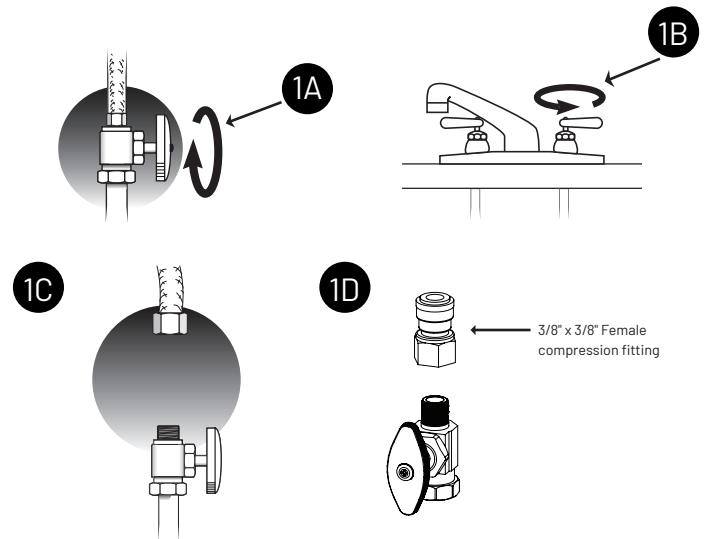
2. Mounting the System

- Select a location under the sink, or other suitable area where the system will be installed.

NOTE: The system carton can be used to determine the operational footprint required for installation of the system and replacement cartridges. (Figure 2a)

- Mount the system vertically. Dimensions in the diagram allow for cartridge or system removal. Ensure mounting is level. Use the 3/32" drill bit to create pilot holes for the mounting (Figure 2b).

⚠ WARNING: The system should be mounted to a firm, solid surface that is able to support the weight of the system.



INSTALLATION CONTINUED

3. Connecting the Faucet to the System

- Locate the cold water supply hose that was disconnected from the cold water shut off valve in Step 1.
- Attach the new 3/8" compression male fitting to the end of the cold water supply hose. **Caution not to overtighten. Finger tight plus one turn with a wrench is recommended.**
- Determine the length of plastic blue tubing needed to connect to the outlet (right) side of the filter from the faucet. Be sure to allow enough tubing to prevent kinking and cut the tubing squarely. Use a marker to mark one end of the tubing 5/8" from the end (Figure 3). Wet the end of the 3/8" tube and push into the outlet (right) connection of the system up to the mark.

CAUTION Do not bend or crimp tube inserting.

- Gently pull back on the tube to ensure it is connected properly.

4. Connecting to the Supply Adapter

- Determine the length of plastic white tubing needed to connect the inlet (left) side of the filter with the supply adapter installed on the cold water supply line. Be sure to allow enough tubing to prevent kinking and cut the tubing squarely. Place a mark 5/8" from one end of the tubing. Wet the end of the tubing. Insert the end of the tubing into the 3/8" fitting of the inlet supply adapter. The 5/8" mark should be flush with the collar of the fitting located on the inlet supply adapter (Figure 4a).
- Mark the remaining end of the tubing. Use a marker to mark 5/8" from the end. Wet the end of the tube. Insert the end into the feed connection on the inlet side (left) of the system. The tube should go in up to the mark. (Figure 4b).

5. Placing the System into Operation

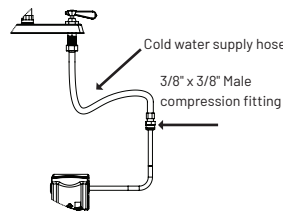
- Slowly turn on the cold water supply.
- Open faucet and flush filter for 10 minutes. Discard water.
- Check for leaks at all fittings before leaving installation. If leaks appear, see Troubleshooting.

NOTE: A drinking water cartridge may contain carbon fines (very fine black powder). If carbon fines appear in the water, discard water. More flushing is required if carbon fines are present.

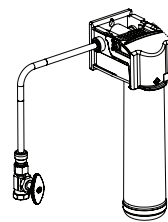
NOTE: Initially, filtered water may appear cloudy. If cloudiness in a glass of water disappears from the bottom; fine air bubbles are present. This air within the water will disappear within a few weeks after installation.

INSTALLATION IS NOW COMPLETE.

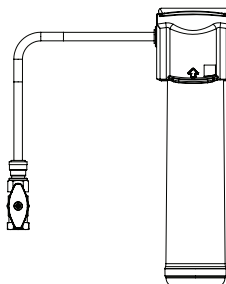
3



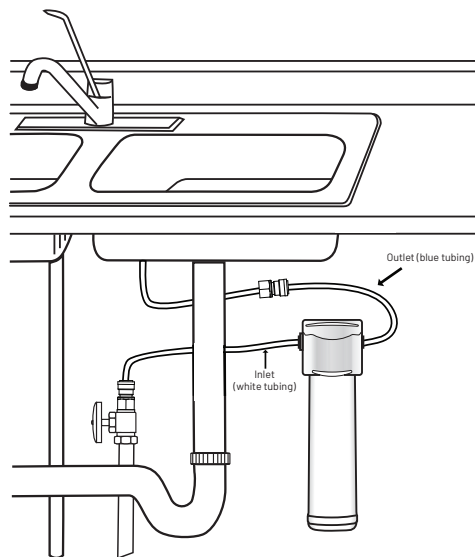
4a



4b



5



STAY IN THE KNOW



SCAN HERE

Scan to receive emails
about Pentair products

FILTER CARTRIDGE REPLACEMENT

NOTE: The life of the filter cartridges depends on water volume used and the quality of the feed water. It is recommended that the filter cartridges be replaced every 6-12 months, or when there is a noticeable change in taste, odor, or flow of filtered water.

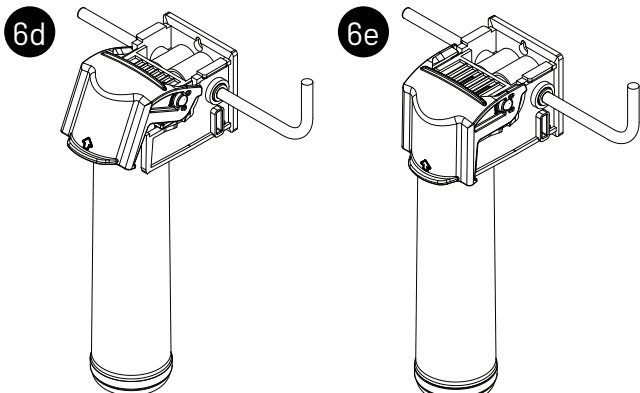
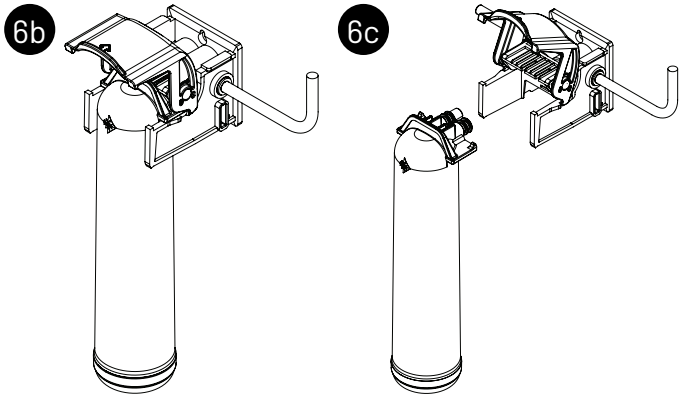
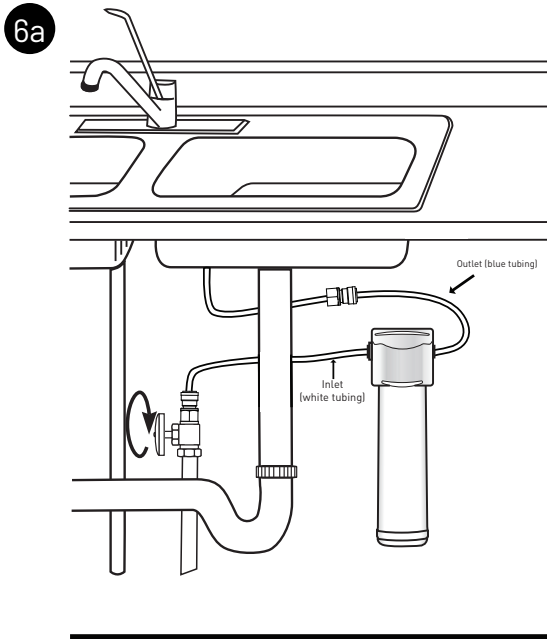
Ensure the correct cartridge is purchased for the system.

Model OMF1S uses OMF1S-CT0 Replacement Cartridge

6. Cartridge Replacement

- Relieve pressure by turning off the water supply to the system and opening a faucet until water flow stops. Place a bucket or towel under the system to catch any water drips (Figure 6a).
- Lift the locking bar upward until the filter cartridge disengages from the filter head assembly (Figure 6b).
- Pull the cartridge away from the filter head assembly and ensure the locking bar remains in the fully up position (Figure 6c).
- Align the posts on the filter cartridge with the ports in the filter head assembly. Slide the cartridge filter towards into the filter head assembly engaging with the locking bar causing it to drop forward and down. (Figure 6d).
- Pull down the locking bar until it snaps into place (Figure 6e).

NOTE: See Placing the System into Operation section for remaining steps.



TROUBLESHOOTING

Leaks between filter head assembly and filter cartridge

- Relieve pressure by turning off the water supply to the system and opening faucet until water flow stops. Place a bucket or towel under the system to catch any water drips.
- Remove cartridge and inspect O-rings to make sure they are seated and clean.
- Install filter cartridge. Place system into operation and check for leaks. If leaks persist, turn off the water supply and contact Technical Support at 1-800-279-9404.

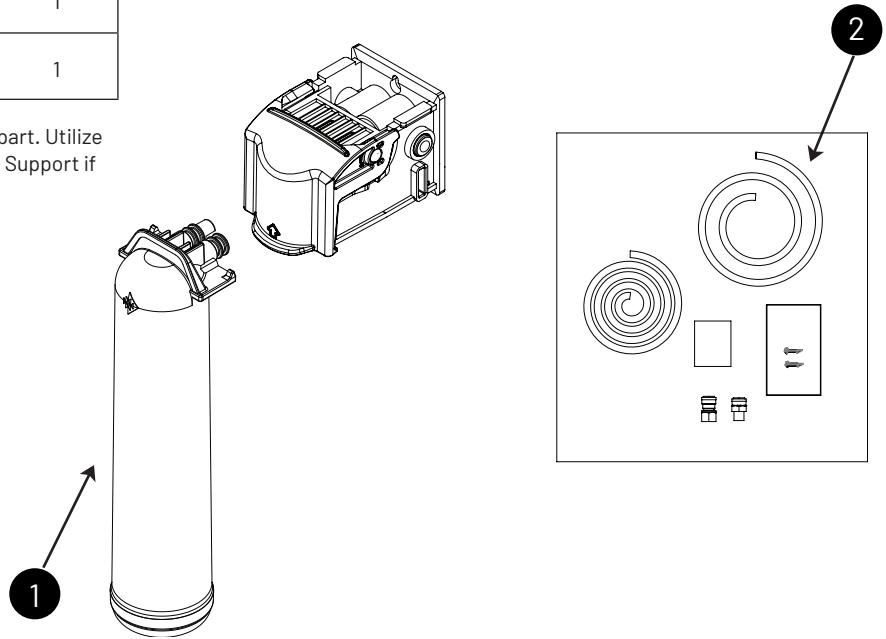
Leaks from tubing fittings

- Relieve pressure by turning off the water supply to the system and opening faucet until water flow stops. Place a bucket or towel under the system to catch any water drips.
- Depress collet on system or inlet supply adapter tubing fittings and pull tubing from fitting. Inspect surface of tubing for scratches or debris. Clean or cut back tubing to access clean surface.
- Wet the end of the inlet tubing and press into the inlet fitting of the system. Ensure the tubing is fully pushed past the fitting O-rings. Place system into operation and check for leaks. If leaks persist, turn off the water supply and contact Technical Support at 1-800-279-9404.

REPLACEMENT PARTS

Item Number	Part Number	Description	Quantity Required
1	OMF1S-R1S-S24	Cartridge OMF1S-CTO	1
2	4007135	Installation Kit	1

NOTE: Filter head is not available as a replacement part. Utilize the 1 year product warranty or call Pentair Technical Support if you are experiencing issues with the filter head.



For replacement parts, call 800.279.9404

PERFORMANCE DATA

Important Notice: Read performance data and compare the capabilities of the system with your actual water treatment requirements. It is recommended that the supply water be tested, before installing a water treatment system, to determine your water treatment needs.

Test Conditions

Flow Rate1.25 GPM (4.73 L/min)

Filter Capacity

Capacity5,000 gallons (18,927 L)

Inlet Pressure 60 psi (4.1 bar)

Temperature68°F +/- 5°F (20°C +/- 2.5°F)

Testing was performed under standard laboratory conditions, actual performance may vary.

Operating Requirements for OMF1S (Easy Flow US1) Filtration System:

Pressure40-100 psi (2.75-6.89 bar)

Temperature40-100°F (4.4-37.8°C)

OMF1S (EASY FLOW US1) FILTRATION SYSTEM INSTALLED WITH OMF1S-CTO FILTER CARTRIDGE

This system has been tested according to NSF/ANSI 42 and for reduction of the substances listed below. The concentration of the indicated substances in water entering the system was reduced to a concentration less than or equal to the permissible limit for water exiting the system, as specified in NSF/ANSI 42.

Model OMF1S

Substance	Influent Challenge Concentration	Reduction Requirements	Average Reduction
Standard 42			
Chlorine Taste & Odor	2.0 mg/L±10%	≥50%	62.6%

Flow Rate = 1.25 gpm (4.73L/min); Capacity = 5,000 gallons (18,927 L)

Testing was performed under standard laboratory conditions, actual performance may vary.



The Model OMF1S is Tested and Certified by NSF International against NSF/ANSI Standard 42 for the reduction of substances specified on the Performance Data Sheet.

ESPECIFICACIONES

Gama de Temperatura:..... 40-100°F (4.4-37.8°C)
Gama de presión:40-100 psi (2.75-6.89 bares)
Caudal de servicio a 60 psi (4.1 bares):1.25 gpm (4.73 L/min)
Vida útil nominal:1 año
Dimensiones:12.25" x 3.5" x 4.8"
(311mm x 90mm x 122mm)
Peso (solo sistema): 1.6 lbs (0.72 kg)

PIEZAS INCLUIDAS

- Sistema de filtro con cartucho
- Kit de tornillería de instalación
 - Tubería de plástico de 3/8" (blanca y azul)
 - Etiqueta del recordatorio de cambio de filtro
 - (2) Tornillos n.º 10-16 x 1.25"
 - Conector de compresión hembra de 3/8" x 3/8"
 - Conector de compresión macho de 3/8" x 3/8"

PRECAUCIONES

⚠ ADVERTENCIA: No se debe utilizar con agua microbiológicamente insegura o de calidad desconocida sin la desinfección adecuada previa o posterior al paso por el sistema. Unidad de reducción química.

⚠ PRECAUCIÓN: Se debe proteger el sistema contra el congelamiento para evitar la rotura del filtro y fugas de agua.

NOTA:

- **Para uso únicamente con agua fría.**
- **Asegúrese de que la instalación cumple con todas las leyes y normas estatales y locales.**
- **Se debe mantener el sistema según las instrucciones del fabricante, incluyendo el reemplazo de los cartuchos de filtro. Los contaminantes u otras sustancias que el cartucho seleccionado elimina o reduce no están necesariamente presentes en su agua. Pida a su servicio de agua municipal una copia de su análisis de agua, o pida un análisis de su agua a un laboratorio de pruebas de agua de buena reputación.**
- **Luego de períodos prolongados sin uso, como por ejemplo durante las vacaciones, se recomienda enjuagar el sistema a fondo. Deje correr el agua durante 5 o 6 minutos antes de usar.**
- **Los cartuchos de filtro que utiliza este sistema tienen una vida útil limitada. Si detecta cambios en el sabor, olor o flujo del agua filtrada, el cartucho debe ser reemplazado.**

HERRAMIENTAS Y MATERIALES

REQUERIDOS

- Gafas de seguridad
- Llave ajustable
- Cortatubos o navaja multiuso
- Taladro de mano o eléctrico (se recomienda inalámbrico)
- Broca de 3/32"
- Lima
- Marcador

ADVERTENCIA RELACIONADA CON LA PROPUESTA 65 DE CALIFORNIA

⚠ ADVERTENCIA: Este producto contiene productos químicos de los cuales el estado de California sabe causan cáncer o anomalías congénitas u otros daños reproductivos

INSTALACIÓN

NOTA:

- Para la instalación típica bajo el fregadero con roscas de compresión de 3/8" x 3/8"
- Lea todas las instrucciones y precauciones antes de instalar y usar su sistema de filtración
- Los diagramas numerados corresponden a los pasos numerados

1. Cómo instalar el adaptador de suministro de agua

El adaptador de suministro es para roscas de compresión de 3/8" x 3/8". Si los códigos locales lo permiten, puede utilizarse para conectar el sistema a la tubería de agua fría. Si los códigos locales no permiten el uso del adaptador de suministro, sus proveedores locales pueden facilitarle conectores alternativos.

- A. Cierre la tubería de suministro de agua fría. Si la tubería de agua fría no tiene una llave de paso bajo el fregadero, deberá instalar una.
- B. Abra la llave de agua fría y permita que se desagüe toda el agua de la tubería.
- C. Desconecte la línea de suministro de agua fría.
- D. Instale el conector de compresión hembra de 3/8" nuevo proporcionado en la válvula de suministro. **Tenga cuidado de no ajustar excesivamente. Se recomienda ajustar con los dedos y, luego, ajustar una vuelta con una llave inglesa.**

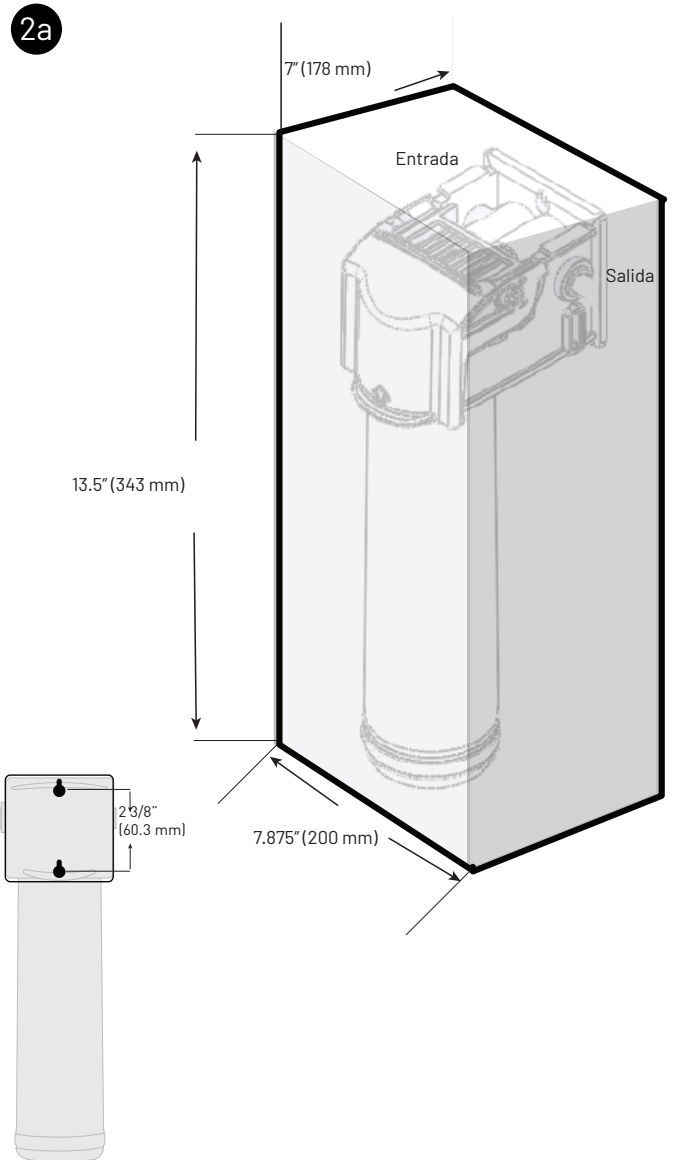
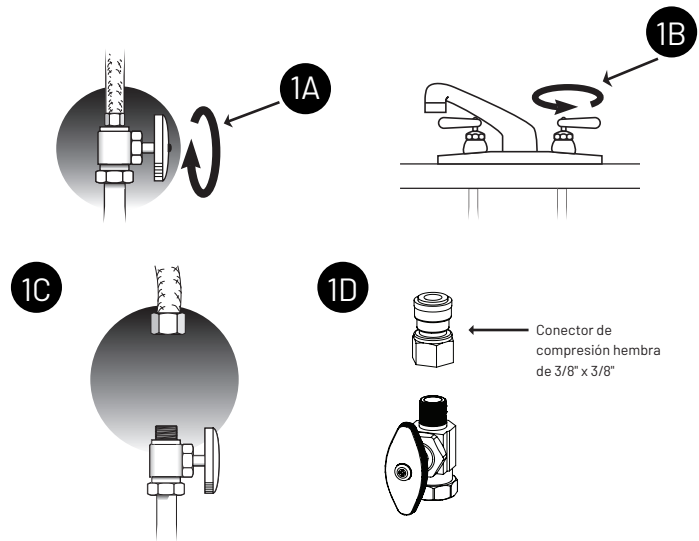
2. Cómo montar el sistema

- A. Seleccione una ubicación bajo el fregadero, u otra área adecuada en la que se instalará el sistema.

NOTA: Se puede usar el cartón del sistema para determinar la huella de operación que se requiere para la instalación del sistema y los cartuchos de repuesto. (Figura 2a)

- B. Monte el sistema verticalmente. Las dimensiones del
- C. diagrama permiten retirar el cartucho o el sistema. Asegúrese de que la montura esté al ras. Use la broca de 3/32" para crear orificios de guía para el montaje (Figura 2b).

⚠ ADVERTENCIA: El sistema se deberá montar en una superficie sólida y firme que pueda apoyar el peso del sistema.



INSTALACIÓN - CONTINUACIÓN

3. Conexión de la llave de agua al sistema

- Localice la manguera de suministro de agua fría que desconectó de la válvula de paso de agua fría en el paso 1.
- Coloque el conector de compresión macho de 3/8" nuevo en el extremo de la manguera de suministro de agua fría **Tenga cuidado de no ajustar excesivamente. Se recomienda ajustar con los dedos y, luego, ajustar una vuelta con una llave inglesa.**
- Determine la longitud de la tubería azul de plástico que se necesita para conectar al lado de la salida (derecho) del filtro desde la llave. Asegúrese de dejar suficiente tubería para evitar retorcimientos y corte el tubo en ángulo recto. Use un marcador para marcar un extremo de la tubería a 5/8" del extremo (Figura 3). Moje el extremo del tubo de 3/8" y empújelo a la conexión de salida (derecha) del sistema hasta la marca.

PRECAUCIÓN No doble ni engarce el tubo que está insertando.

- Jale levemente del tubo para corroborar que esté correctamente conectado.

4. Cómo conectar el adaptador de suministro

- Determine la longitud de tubería blanca de plástico necesaria para conectar el lado de entrada (izquierdo) del filtro con el adaptador de alimentación instalado en la línea de suministro de agua fría. Asegúrese de dejar suficiente tubería para evitar retorcimientos y corte el tubo en ángulo recto. Ponga una marca a 5/8" del extremo de la tubería. Moje el extremo de la tubería. Inserte el extremo de la tubería en la conexión de 3/8" del adaptador de suministro de entrada. La marca de 5/8" deberá estar al ras con el collarín de la conexión ubicada en el adaptador de suministro de entrada (Figura 4a).
- Marque el extremo restante de la tubería. Use un marcador para hacer una marca a 5/8" desde el extremo. Moje el extremo del tubo. Inserte el extremo en la conexión de alimentación en el lado de entrada (izquierdo) del sistema. El tubo deberá llegar hasta la marca (Figura 4b).

5. Cómo poner en funcionamiento el sistema

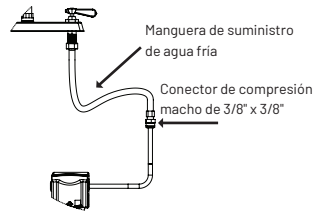
- Active lentamente el suministro de agua fría.
- Abra la llave y enjuague el sistema 10 minutos. Deseche el agua.
- Verifique que no haya fugas en ninguna conexión antes de dejar la instalación. Si las hay, consulte la sección Resolución de problemas.

NOTA: Los cartuchos para agua potable pueden contener restos de carbón (polvo negro muy fino). Si aparecen finos de carbón en el agua, deseche el agua. Se necesita más enjuague si hay finos de carbón presentes.

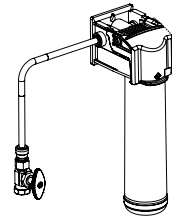
NOTA: En un primer momento, el agua filtrada puede parecer turbia. Si la turbidez en un vaso de agua desaparece desde el fondo, hay presentes burbujas de aire finas. Este aire en el seno del agua desaparecerá en unas cuantas semanas después de la instalación.

AHORA LA INSTALACIÓN ESTÁ COMPLETA.

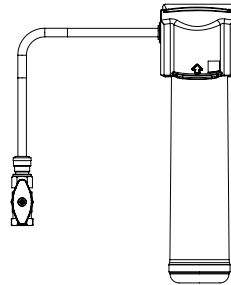
3



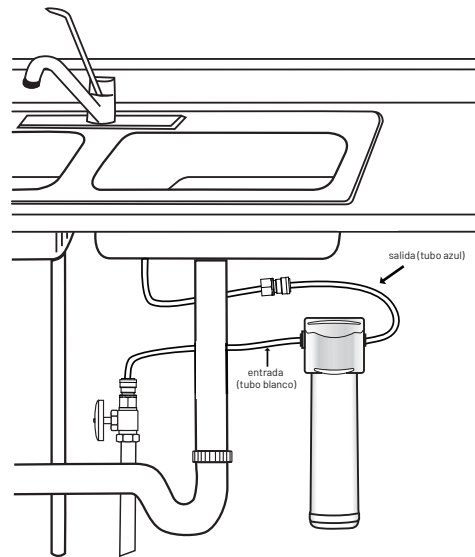
4a



4b



5



MANTÉNGASE INFORMADO



ESCANEAR AQUÍ

Escanear para recibir correos electrónicos sobre los productos Pentair

REEMPLAZO DEL CARTUCHO DE FILTRO

NOTA: La vida útil de los cartuchos de filtro depende del volumen de agua usado y la calidad del agua de alimentación. Se recomienda que los cartuchos de filtro se reemplacen cada 6 a 12 meses, o cuando haya un cambio apreciable en sabor, olor o gasto del agua filtrada.

Asegúrese de comprar el cartucho correcto para el sistema.

El modelo OMF1S usa el cartucho de repuesto OMF1S-CTO

6. Reemplazo del cartucho

- A. Desfogue la presión al girar el suministro de agua al sistema y abrir una llave hasta que cese el flujo de agua. Ponga una cubeta o una toalla bajo el sistema para captar el goteo de agua que pudiera haber (Figura 6a).
- B. Levante la barra de bloqueo hasta que el cartucho de filtro se separa del conjunto de la cabeza del filtro (Figura 6b).
- C. Jale el cartucho del conjunto de la cabeza del filtro y asegúrese de que la barra de bloqueo continúe en la posición completamente hacia arriba (Figura 6c).
- D. Alinee los postes en el cartucho de filtro con los puertos en el conjunto de la cabeza del filtro. Deslice el filtro de cartucho hacia adentro del conjunto de la cabeza del filtro y engarce con la barra de bloqueo haciendo que caiga hacia adelante y hacia abajo. (Figura 6d).
- E. Jale la barra de bloqueo hacia abajo hasta que se inserte en su lugar (Figura 6e).

NOTA: Consulte los siguientes pasos en la sección Cómo poner en funcionamiento el sistema.

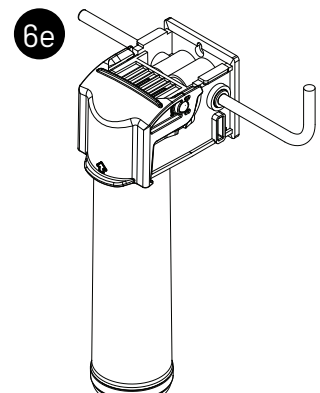
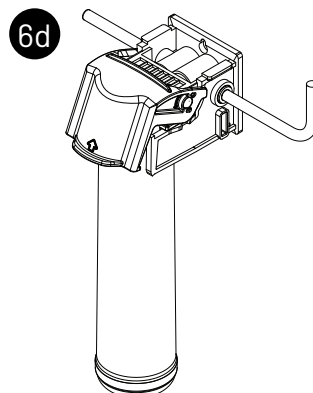
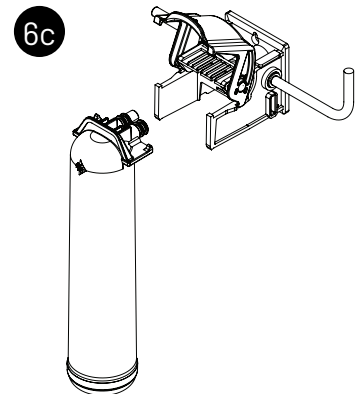
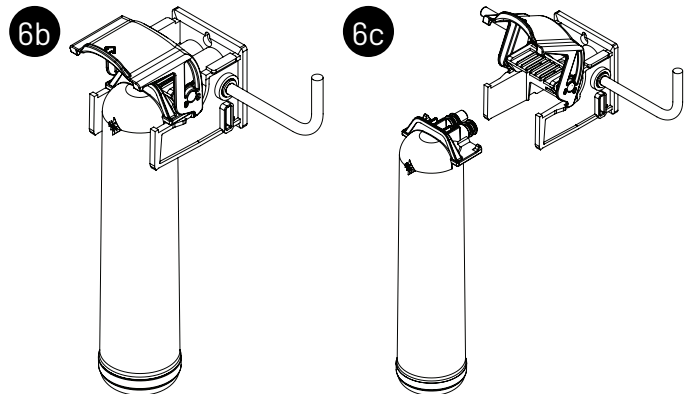
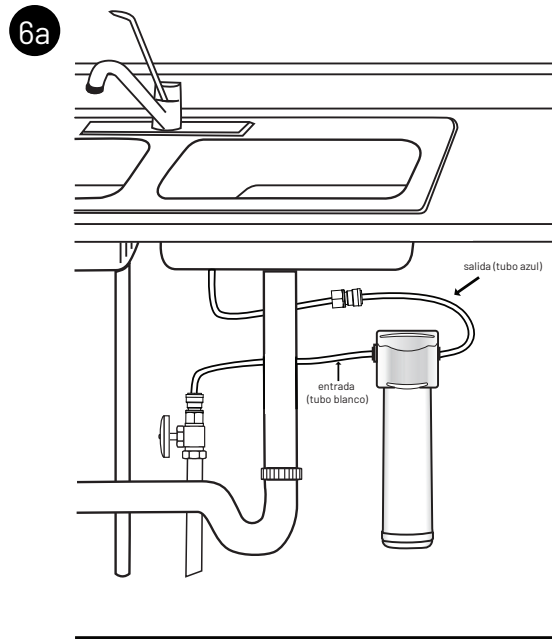
RESOLUCIÓN DE PROBLEMAS

Fugas entre el conjunto de la cabeza del filtro y el cartucho de filtro

1. Desfogue la presión al girar el suministro de agua al sistema y abrir la llave hasta que cese el flujo de agua. Ponga una cubeta o una toalla bajo el sistema para captar el goteo de agua que pudiera haber.
2. Retire el cartucho e inspeccione las juntas tóricas para asegurarse de que estén asentadas y limpias.
3. Instale el cartucho de filtro. Ponga el sistema en funcionamiento y revise si hay fugas. Si las fugas persisten, cierre el suministro de agua y comuníquese con Asistencia Técnica al 1-800-279-9404.

Fugas de conexiones de tubería

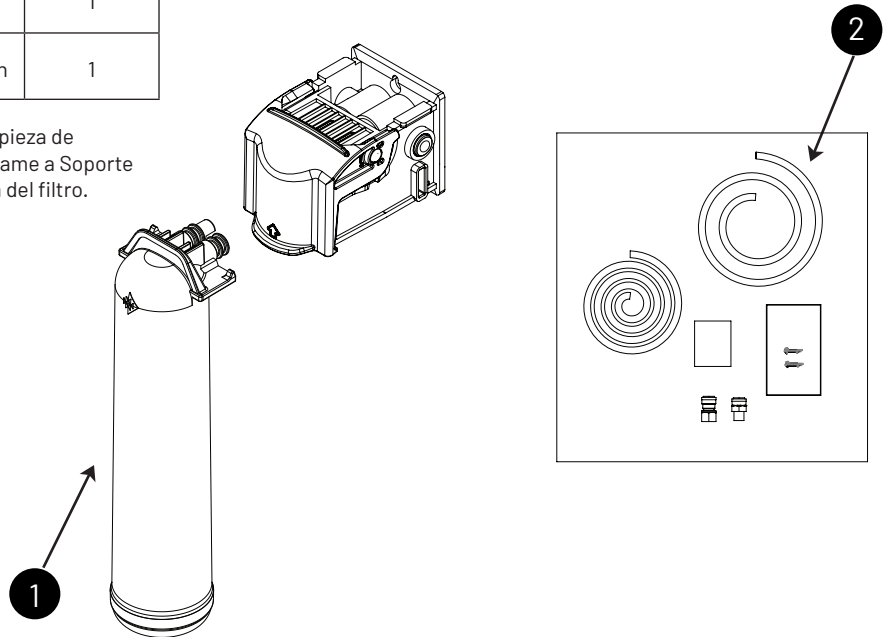
1. Desfogue la presión al girar el suministro de agua al sistema y abrir la llave hasta que cese el flujo de agua. Ponga una cubeta o una toalla bajo el sistema para captar el goteo de agua que pudiera haber.
2. Oprima la presilla en el sistema o las conexiones de tubería del adaptador de entrada y jale la tubería de la conexión. Inspeccione la superficie de la tubería en busca de raspones o suciedad. Limpie o corte la tubería para tener acceso a una superficie limpia.
3. Moje el extremo de la tubería de entrada y presiónelo hacia el interior de la conexión de entrada del sistema. Asegúrese de que la tubería se haya oprimido por completo más allá de las juntas tóricas de la conexión. Ponga el sistema en funcionamiento y revise si hay fugas. Si las fugas persisten, cierre el suministro de agua y comuníquese con Asistencia Técnica al 1-800-279-9404.



PIEZAS DE REPUESTO

NÚMERO DE ARTÍCULO	NÚMERO DE PIEZA	DESCRIPCIÓN	CANTIDAD REQUERIDA
1	OMF1S-R1S-S24	Cartucho OMF1S-CTO	1
2	4007135	Kit de instalación	1

NOTA: La cabeza del filtro no está disponible como pieza de repuesto. Use la garantía de un año del producto o llame a Soporte Técnico de Pentair si tiene problemas con la cabeza del filtro.



Para piezas de repuesto, llame al 800.279.9404

INFORMACIÓN DE RENDIMIENTO

Aviso importante: Lea los datos sobre rendimiento y compare las capacidades del sistema con sus requisitos reales de tratamiento de agua. Se recomienda que antes de instalar un sistema de tratamiento de agua el agua de suministro se analice, para determinar sus necesidades de tratamiento de agua.

Condiciones de prueba

Caudal.....1.25 GPM (4.73 L/min)

Capacidad del filtro

Capacidad.....5,000 gallons (18,927 L)
 Presión de entrada.....60 psi (4.1 bares)
 Temperatura68°F +/- 5°F (20°C +/- 2.5°F)

La prueba se ejecutó en condiciones estándar de laboratorio; el rendimiento en condiciones reales puede variar.

Requisitos de operación para sistema OMF1S (Easy Flow US1):

Presión..... 40-100 psi (2.75-6.89 bares)
 Temperatura 40-100°F (4.4-37.8°C)

SISTEMA OMF1S (EASY FLOW US1) INSTALADO CON CARTUCHO DE FILTRO OMF1S-CTO

Este sistema ha sido analizado de acuerdo con las Norma NSF/ANSI 42 para la reducción de las sustancias enumeradas a continuación. La concentración de las sustancias indicadas en el agua que entra al sistema se redujo a una concentración menor o igual a los límites permitidos para el agua que sale del sistema, como lo especifican las Norma NSF/ANSI 42.

Modelo OMF1S

Sustancia	Concentración de contaminantes en el agua prefiltrada	Necesidad de reducción	Reducción promedio
Norma 42			
Sabor y olor a cloro	2.0 mg/L±10%	≥50%	62.6%

Caudal = 1.25 gpm (4.73L/min); Capacidad = 5,000 galones (18,927 L)

La prueba se ejecutó en condiciones estándar de laboratorio; el rendimiento en condiciones reales puede variar.



El modelo OMF1S ha sido probado y certificado por NSF International según la Norma 42 de NSF/ANSI para la reducción de lo que se declara específicamente en la hoja de datos de rendimiento.

NOTES

For Pentair product warranties visit: } **pentair.com**
Pentair para las gasantías de los productos visite: }



13845 Bishops Dr. | Suite 200 | Brookfield, WI 53005 | United States
P:262.238.4400 | Customer Service: 800.279.9404 | tech-support@pentair.com | pentair.com

All indicated Pentair trademarks and logos are property of Pentair. Third party registered and unregistered trademarks and logos are the property of their respective owners.

© 2024 Pentair. All Rights Reserved.

4007134 REV C MR24