

TROUSSE DE NETTOYAGE DU SERPENTIN DE L'ÉCHANGEUR DE CHALEUR ETi® 250 (n° 461109)

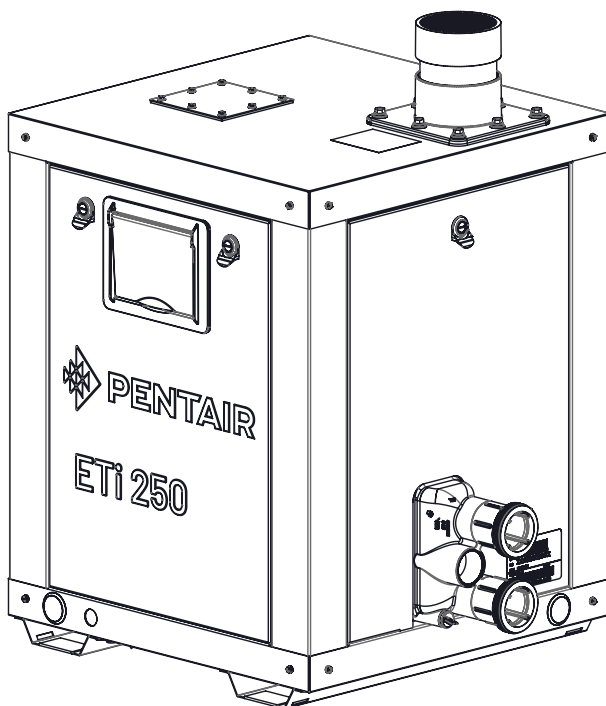
INSTRUCTIONS D'INSTALLATION



LE NON-RESPECT DES INSTRUCTIONS ET DES AVERTISSEMENTS PEUT ENTRAÎNER DES BLESSURES GRAVES OU LA MORT. L'ENTRETIEN DE CETTE POMPE DOIT ÊTRE EFFECTUÉ SEULEMENT PAR UN PROFESSIONNEL QUALIFIÉ EN ENTRETIEN DE PISCINES. LES INSTALLATEURS, LES UTILISATEURS ET LES PROPRIÉTAIRES DE PISCINES DOIVENT LIRE CES MISES EN GARDE ET TOUTES LES INSTRUCTIONS AVANT D'UTILISER LE CHAUFFE-PISCINE.

Les produits liés aux chauffe-piscines de Pentair Water Pool and Spa sont disponibles au : <https://www.pentair.com/en/products/pool-spa-equipment/pool-heaters.html>
Composez le 800 831-7133 pour obtenir gratuitement des exemplaires supplémentaires de ces instructions.

CONSIGNES DE SÉCURITÉ IMPORTANTES VEUILLEZ LIRE, SUIVRE ET CONSERVER TOUTES CES INSTRUCTIONS



Instructions de la trousse de nettoyage de l'échangeur de chaleur ETi® 250

Respectez toujours les précautions de base en matière de sécurité. Lisez et suivez toutes les instructions.

Outils nécessaires :

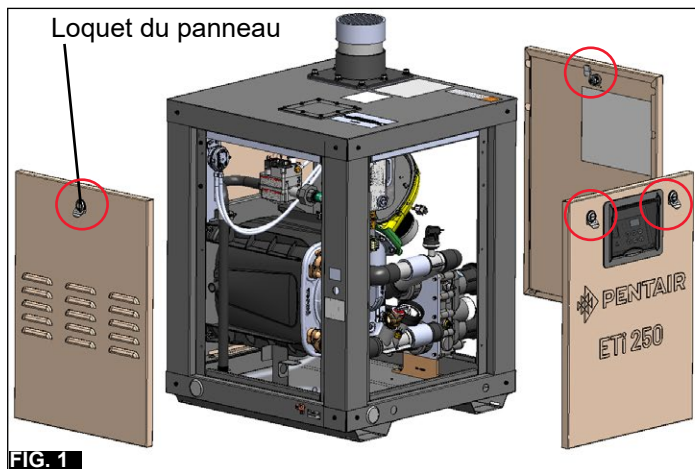
- Perceuse sans fil équipée d'un mandrin à 3 mors
- Clé hexagonale de 5/64
- Cliquet avec douille de 10 mm

ATTENTION! Avant de commencer cette procédure, vérifiez que le chauffe-piscine est hors tension, fermez l'alimentation électrique et la soupape de gaz.

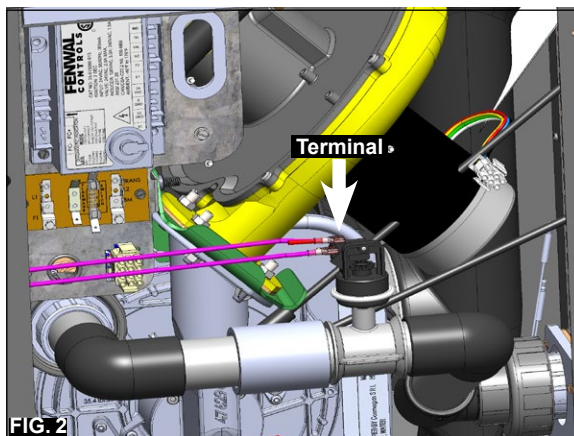
ATTENTION! Avant de commencer : Coupez toujours le courant alternatif au chauffe-piscine avant de procéder.

Pour nettoyer l'échangeur de chaleur :

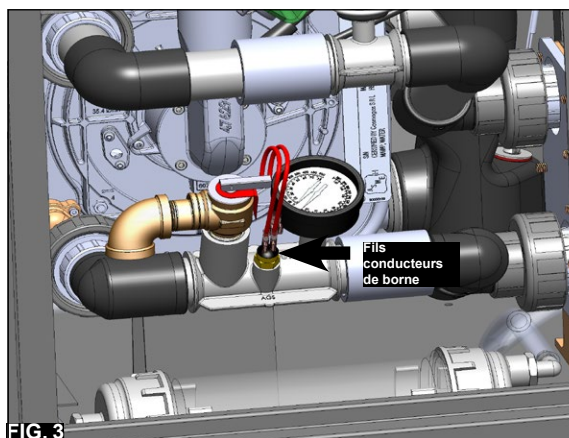
1. Utilisez un tournevis pour tourner et débarrer les panneaux de porte. Retirez les portes et mettez-les de côté. (Fig.1).



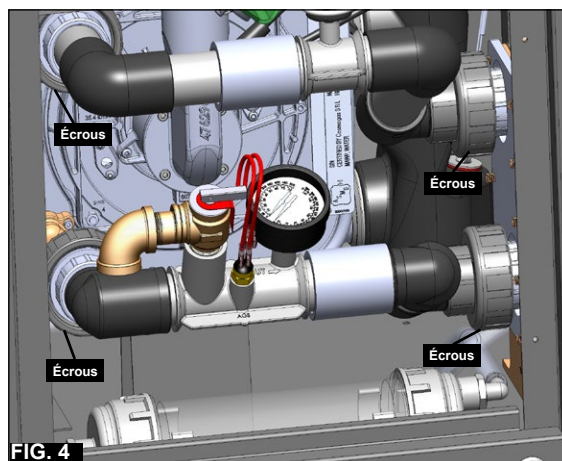
2. Déconnectez les fils électriques de l'interrupteur hydrostatique situé sur l'ensemble de la plomberie d'entrée. (Fig. 2).



3. Déconnectez les fils électriques de l'interrupteur AGS Hi-Limit Switch situé sur l'ensemble de la plomberie de sortie. (Fig.4).



4. Retirez les ensembles de plomberie d'entrée et de sortie en desserrant les écrous en PVC de chaque côté de l'ensemble (Fig. 4).



Instructions de la trousse de nettoyage de l'échangeur de chaleur ETi® 250

5. Retirez les ensembles de plomberie d'entrée et de sortie et les mettez de côté. (Fig. 5).

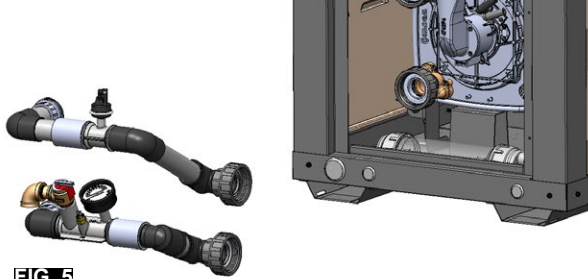


FIG. 5

6. Desserrez les écrous-raccord supérieurs et inférieurs du ventilateur et de la soupape de gaz. Déconnectez les boyaux à air (x3) (Fig. 6).

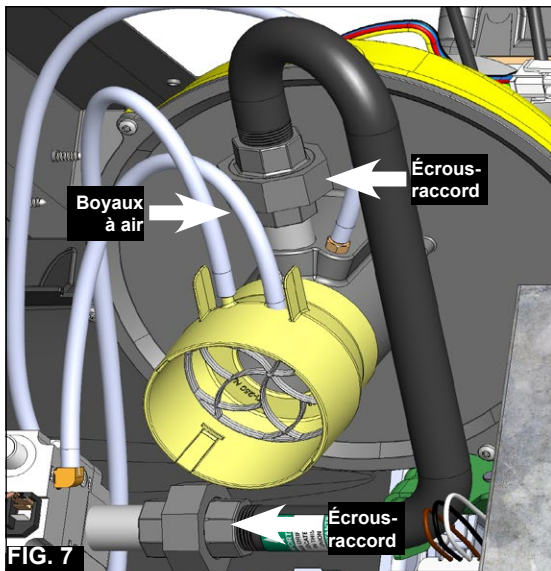


FIG. 7

7. Débranchez les câbles d'allumage et le câble du détecteur de flamme de l'ensemble du collecteur du brûleur. Voir la Fig. 8.

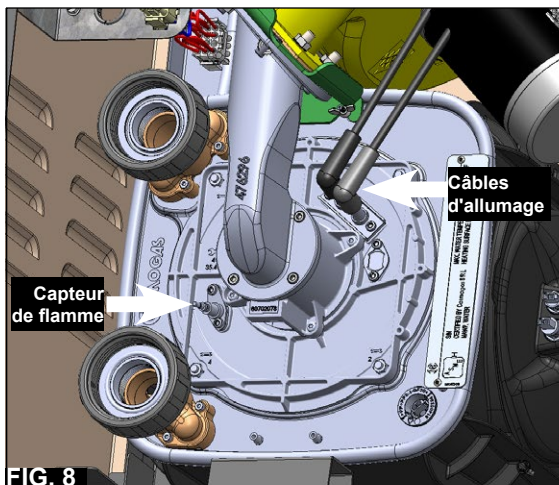


FIG. 8

8. Retirez les écrous 5/16" (x4) et le boulon 5/16" (x1) qui fixent le collecteur d'air (corne) au support du ventilateur et au panneau électrique. (Fig. 9).

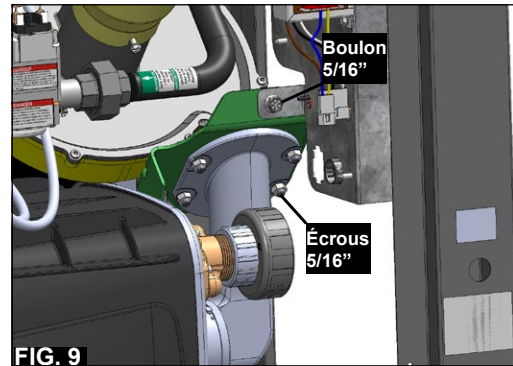


FIG. 9

9. Desserrez les écrous à ailettes (x2) du support à ventilateur. Retirez le moteur du ventilateur et mettez-le de côté. Ensuite, à l'aide d'une clé Allen, retirez les vis à tête cylindriques (x4) qui fixent le collecteur d'air (corne) à l'ensemble du collecteur du brûleur et retirez-les. Mettez-les de côté. (Fig. 10, 11).

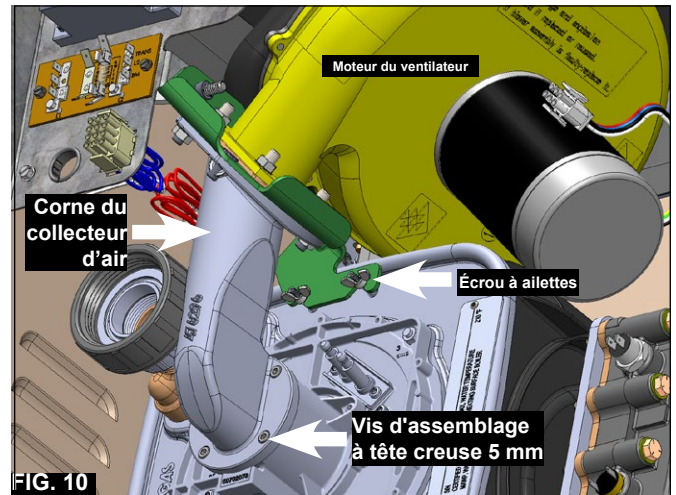


FIG. 10

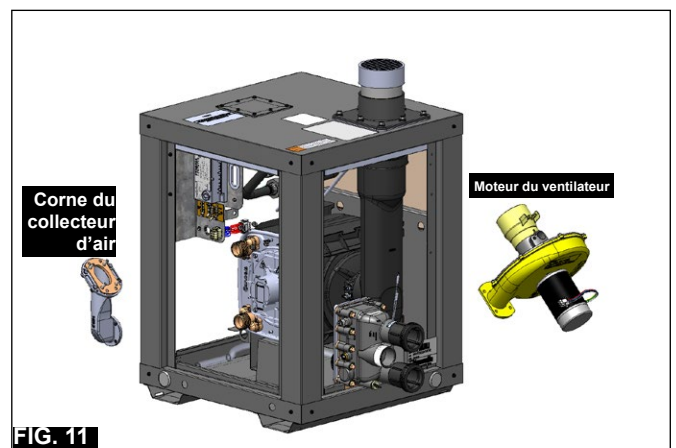
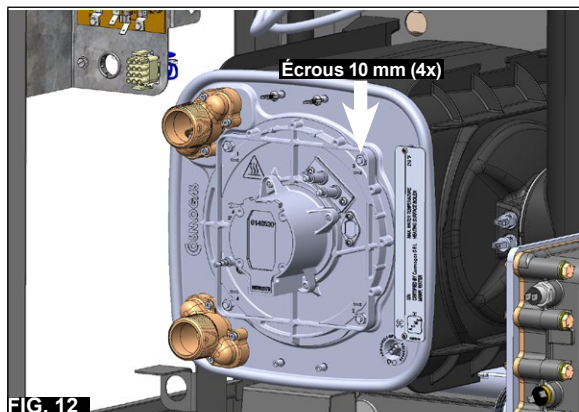


FIG. 11

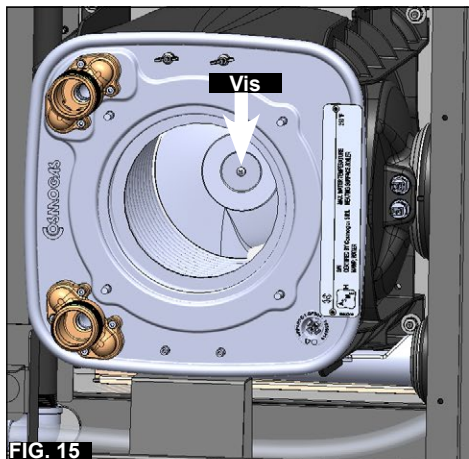
IMPORTANT : Les images sur les pages suivantes montrent l'échangeur de chaleur lorsqu'il est retiré de l'unité. Ceci a été fait à titre d'illustration seulement. **NE RETIREZ PAS L'ÉCHANGEUR DE CHALEUR DE L'UNITÉ.**

Instructions de la trousse de nettoyage de l'échangeur de chaleur ETi® 250

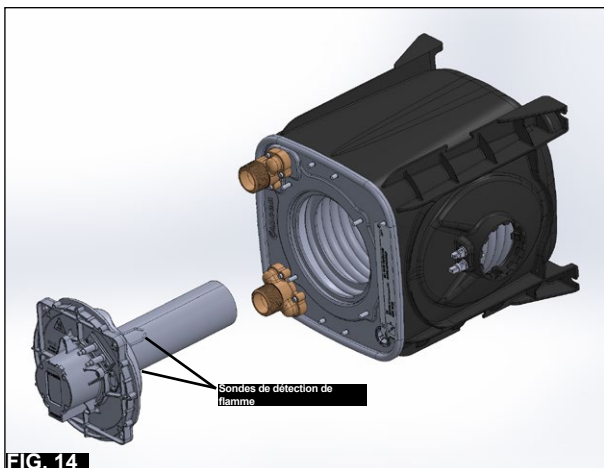
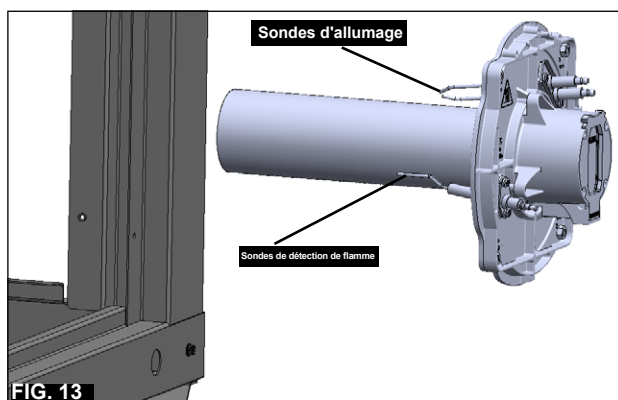
10. Retirez les écrous 10 mm (x4) du collecteur du brûleur (FIG. 12).



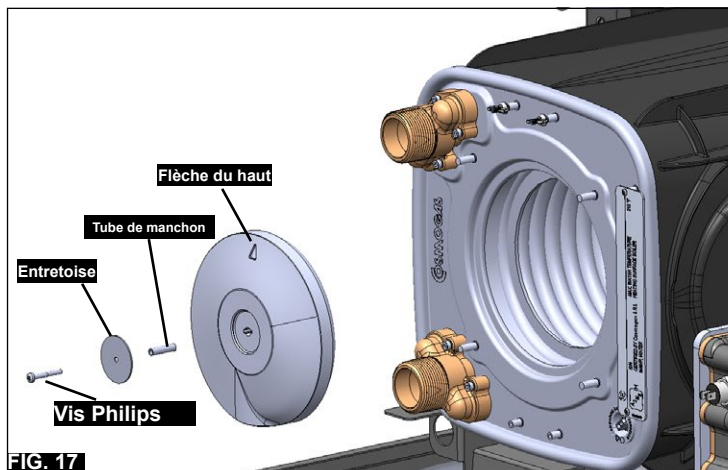
12. Trouvez la vis Philips à l'intérieur des serpentins de l'échangeur de chaleur et retirez-la. (Fig. 15).



11. Retirez le 'brûleur et le collecteur' ensemble. REMARQUE : VEILLEZ À NE PAS PLIER OU ENDOMMAGER LES SONDÉS D'ALLUMAGE. (Fig. 13-14)



13. À l'aide d'un crochet ou d'un long tournevis, retirez délicatement le disque isolant de l'intérieur de l'échangeur de chaleur (notez l'orientation du disque pour sa réinstallation). (Fig. 16-17).



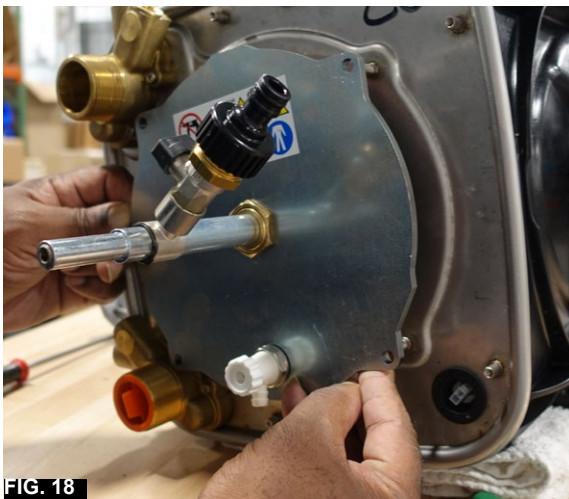
IMPORTANT : Les images sur les pages suivantes montrent l'échangeur de chaleur lorsqu'il est retiré de l'unité. Ceci a été fait à titre d'illustration seulement. NE RETIREZ PAS L'ÉCHANGEUR DE CHALEUR DE L'UNITÉ.

Instructions de la trousse de nettoyage de l'échangeur de chaleur ETi 250

14. Installez l'ensemble de la brosse de nettoyage. Voir la Fig. 17.



15. Montez la bride de la brosse de nettoyage sur l'échangeur de chaleur en utilisant les écrous de 10 mm (x4) qui ont été retirés à l'étape 9. Le bouchon de vidange doit être à la position six heures. (Fig. 18-19).



16. Fixez une perceuse sans fil (équipée d'un mandrin à 3 mors) à l'arbre de la brosse de nettoyage. (Fig. 20).
17. Connectez le boyau d'arrosage fourni à la brosse de nettoyage et faites couler l'eau dans la brosse de nettoyage. Lorsque vous utilisez la brosse de nettoyage, assurez-vous de suivre les instructions du fabricant. Assurez-vous également que la soupape de vidange est ouverte et qu'elle s'écoule sans aucun blocage. (Fig. 20).



18. Effectuez des mouvements de va-et-vient complets sur l'arbre de la brosse de nettoyage tout en faisant tourner l'arbre à l'aide de la perceuse sans fil. Vous devrez peut-être tenir le boyau d'alimentation en eau d'une main pour l'empêcher de tourner avec l'arbre (Fig. 21).



19. Réassemblez l'unité en ordre inverse.

La procédure de nettoyage est complète.



1620 HAWKINS AVE., SANFORD, NC 27330 • 919 566-8000
10951 WEST LOS ANGELES AVE., MOORPARK, CA 93021 • 805 553-5000

Soutien technique : 800 831-7133

www.pentair.com

Toutes les marques de commerce et tous les logos Pentair indiqués sont la propriété de Pentair Inc. ou de ses filiales mondiales aux États-Unis et dans d'autres pays. Les marques de commerce et les logos de tiers, déposés et non, sont la propriété de leurs propriétaires respectifs.

© Pentair, 2022. Tous droits réservés. Ce document peut faire l'objet de modifications sans préavis.



N° de pièce 476453.A 04/2022