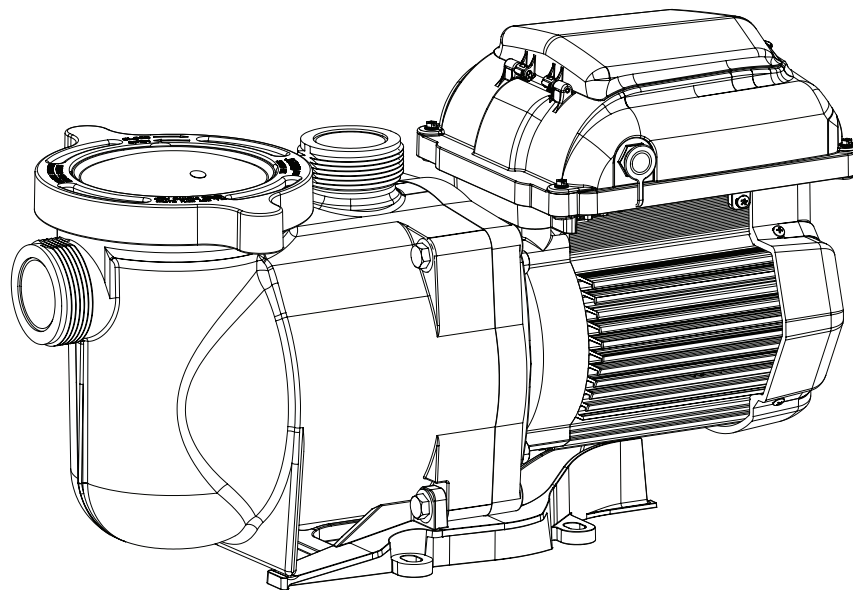




SUPERFLO VST SUPERFLO VS SUPERMAX VS

POMPES À VITESSE VARIABLE



GUIDE D'INSTALLATION ET D'UTILISATION

INSTRUCTIONS IMPORTANTES RELATIVES À LA SÉCURITÉ
LISEZ ET SUIVEZ TOUTES LES INSTRUCTIONS
CONSERVEZ CES INSTRUCTIONS

Translated versions of this manual are available online at / La versión en español de este manual del producto, se puede encontrar en línea a / La version française de ce manuel est disponible à :
https://www.pentair.com/en/products/pool-spa-equipment/pool-pumps/superflo_vs_variablespeedpump.html
<https://www.pentair.com/en/products/pool-spa-equipment/pool-pumps/superflo-vst-pump.html>
https://www.pentair.com/en/products/pool-spa-equipment/pool-pumps/supermax_vs_variablespeedpump.html



IMPORTANT CONSIGNES DE SÉCURITÉ



REMARQUE IMPORTANTE

Ce guide présente les instructions d'installation et de fonctionnement de la pompe. Consultez Pentair si vous avez des questions concernant ce matériel.

À l'attention de l'installateur : ce guide contient des renseignements importants sur l'installation, le fonctionnement et l'utilisation sécuritaire de ce produit. Cette information doit être remise au propriétaire ou à l'utilisateur de cet équipement après l'installation de la pompe ou être déposée près de la pompe.

À l'attention de l'utilisateur : ce manuel contient des renseignements importants qui vous aideront à utiliser ce produit et à en assurer l'entretien. Veuillez le conserver pour référence ultérieure.

LIRE ET SUIVRE TOUTES LES DIRECTIVES CONSERVER CES DIRECTIVES



Symbole d'avertissement de sécurité. En voyant ce symbole sur le système ou dans ce manuel, recherchez l'un des mots-indicateurs suivants et prenez conscience du potentiel de blessures personnelles.

DANGER

Avertissement sur des dangers qui peuvent causer la mort, des blessures graves ou des dommages matériels conséquents s'ils sont ignorés.

AVERTISSEMENT

Avertissement sur des dangers qui pourraient causer la mort, des blessures graves ou des dommages matériels conséquents s'ils sont ignorés.

ATTENTION

Avertissement sur des dangers qui peuvent causer des petites blessures ou des dommages matériels mineurs s'ils sont ignorés.

REMARQUE

Indique des consignes particulières sans rapport avec les dangers.

Lire attentivement et suivre toutes les consignes de sécurité dans ce manuel et sur les appareils. Maintenir les étiquettes de sécurité en bonne condition; les remplacer si elles sont retirées ou abîmées.

Lors de l'installation et de l'utilisation de ce matériel électrique, des consignes de sécurité de base doivent toujours être suivies, dont les suivantes :

DANGER

LE NON-RESPECT DE CES CONSIGNES ET DE CES AVERTISSEMENTS PEUT ENGENDRER DES BLESSURES GRAVES OU LA MORT. **CETTE POMPE DOIT ÊTRE INSTALLÉE ET ENTRETENUE UNIQUEMENT PAR UN PROFESSIONNEL QUALIFIÉ EN ENTRETIEN DE PISCINES. LES INSTALLATEURS, LES UTILISATEURS ET LES PROPRIÉTAIRES DE LA PISCINE DOIVENT LIRE CES AVERTISSEMENTS ET TOUTES LES INSTRUCTIONS DU MODE D'EMPLOI AVANT D'UTILISER CETTE POMPE. CES AVERTISSEMENTS ET LE MODE D'EMPLOI DOIVENT RESTER DANS LA POSSESSION DU PROPRIÉTAIRE DE LA PISCINE.**

AVERTISSEMENT

Ne pas permettre aux enfants d'utiliser ce produit.

AVERTISSEMENT

RISQUE DE DÉCHARGE ÉLECTRIQUE. Ne brancher qu'à un circuit de dérivation protégé par un disjoncteur de fuite à la terre. Communiquer avec un électricien qualifié si vous n'êtes pas en mesure de vérifier si le circuit est protégé par un disjoncteur de fuite à la terre.

AVERTISSEMENT

Cet appareil doit être branché uniquement à un circuit d'alimentation protégé par un disjoncteur de fuite à la terre. Ce disjoncteur de fuite à la terre doit être fourni par l'installateur et doit être inspecté régulièrement. Pour tester le disjoncteur, appuyer sur le bouton TEST. Le disjoncteur devrait couper le courant. Appuyer sur le bouton de réinitialisation. Le courant devrait revenir. Si le disjoncteur ne fonctionne pas ainsi, il est défectueux. Si le disjoncteur coupe le courant de la pompe sans que le bouton TEST ait été appuyé, un courant de terre circule, ce qui indique un risque d'électrocution. Ne pas utiliser cette pompe. Débrancher la pompe et faire corriger le problème par un réparateur qualifié avant de l'utiliser.

ATTENTION

Cette pompe est conçue pour une utilisation dans des piscines permanentes et peut également être utilisée dans des bassins chauffés et des spas si elle porte cette indication. Ne pas utiliser dans une piscine démontable. Une piscine permanente est construite dans le sol ou sur le sol, ou dans un bâtiment, et ne peut pas être démontée aux fins d'entreposage. Une piscine démontable est construite de façon à pouvoir être démontée aux fins d'entreposage et remontée pour revenir à son état d'origine.

Avertissements généraux

- Ne jamais ouvrir l'intérieur du boîtier du moteur. Il contient une batterie de condensateurs d'une charge de 230 VCA, même lorsque l'unité n'est pas sous tension.
- La pompe n'est pas submersible.
- La pompe peut fournir de hauts débits d'écoulement; faire preuve de prudence lors de l'installation et de la programmation pour limiter le potentiel de performance de la pompe avec de l'équipement ancien ou peu fiable.
- Les exigences du code électrique peuvent être différentes d'un pays à l'autre, l'Etat, ainsi que les municipalités locales. Installer le matériel conformément au National Electrical Code le plus récent et à tout code ou à toute ordonnance pertinents de votre région.
- Avant d'entretenir la pompe; mettre hors tension la pompe en débranchant le circuit principal sur lequel la pompe est branchée.
- Cet appareil n'est pas conçu pour être utilisé par des personnes (y compris des enfants) dont les facultés physiques, sensorielles ou mentales sont réduites, ou qui n'ont pas l'expérience ou les connaissances nécessaires, sans la surveillance ou les consignes de sécurité d'une personne responsable de leur sécurité.

DANGER

DANGER D'ENCHEVÊTREMENT PAR ASPIRATION : S'ÉLOIGNER DU CONDUIT DE DRAINAGE PRINCIPAL ET DE TOUTES LES OUVERTURES D'ASPIRATION! CETTE POMPE N'EST PAS EQUIPEE DE LA PROTECTION DU SYSTEME DE SECURISATION SOUS VIDE (SVRS) ET NE PROTEGE PAS CONTRE LES ENTRAPLEMENTS CORPORELS OU MEMBRES, DES DEBOUBNEMENTS (LORSQU'UNE PERSONNE SE TROUVE SUR UN DRAIN DE PISCINE CASSURE OU NON COUVERTE) OU DES ENTANGES DE CHEVEUX.



CETTE POMPE A UNE GRANDE FORCE D'ASPIRATION ET CRÉE UN VIDE SOUS PRESSION AU DRAIN PRINCIPAL SITUÉ AU FOND DU BASSIN. CETTE FORCE D'ASPIRATION EST SUFFISANTE POUR RETENIR UN ADULTE OU UN ENFANT SOUS L'EAU S'IL S'APPROCHE D'UN CONDUIT, D'UN COUVERCLE OU D'UNE GRILLE MOBILE OU BRISÉ.

LE FAIT D'UTILISER UN COUVERCLE NON APPROUVÉ OU D'AUTORISER LA PISCINE OU LE SPA À ÊTRE UTILISÉ ALORS QUE LES COUVERCLES SONT ABSENTS, FÊLÉS OU BRISÉS PEUT ENTRAÎNER DES ACCIDENTS COMME LE CORPS OU DES MEMBRES ENCHEVÊTRÉS, LES CHEVEUX COINCÉS, L'ÉVISCÉRATION OU LA MORT.

L'aspiration d'une sortie ou d'un drain peut causer les problèmes suivants :

Enchevêtrement de membres : Quand un membre est aspiré ou inséré dans une ouverture résultant en une torsion ou un gonflement. Ce danger existe si un couvercle de drainage est absent, brisé, mobile, fêlé ou fixé incorrectement.

Cheveux coincés : Quand les cheveux s'emmêlent ou se nouent au couvercle de drainage, retenant le nageur sous l'eau. Ce danger existe si le débit pour lequel est conçu le couvercle de drainage est insuffisant pour les pompes installées.

Corps enchevêtré : Quand une partie du corps est retenue contre le couvercle de drainage, retenant le nageur sous l'eau. Ce danger existe si le couvercle de drainage est absent ou brisé ou que le débit pour lequel il est conçu est insuffisant pour les pompes installées.

Éviscération/démembrement : Quand une personne s'assoit sur une sortie de conduit ouverte dans une piscine (particulièrement le bassin pour enfants) ou un spa et que les intestins sont aspirés directement, causant des lésions graves aux intestins. Ce danger existe si le couvercle de drainage est absent, mobile, fêlé ou fixé incorrectement.

IMPORTANT CONSIGNES DE SÉCURITÉ

Enchevêtrement mécanique : Quand un bijou, un maillot de bain, une épingle à cheveux, un doigt, un orteil ou une phalange est coincé dans une ouverture d'une sortie ou d'un couvercle de drainage. Ce danger existe si le couvercle de drainage est absent, brisé, mobile, fêlé ou fixé incorrectement.

REMARQUE : TOUTE LA TUYAUTERIE D'ASPIRATION DOIT ÊTRE INSTALLÉE CONFORMÉMENT AUX CODES, AUX NORMES ET AUX DIRECTIVES NATIONALES ET RÉGIONALES LES PLUS RÉCENTES.

AVERTISSEMENT POUR RÉDUIRE LE RISQUE DE BLESSURE PAR ENCHEVÊTREMENT DÙ À L'ASPIRATION :

- Un couvercle de conduit d'aspiration approuvé ANSI/ASME A112.19.8 doit être installé et fixé correctement sur chaque ouverture de drainage.
- Les couvercles de conduit d'aspiration doivent être installés au moins trois (3) pi (0,9 m) les uns des autres, mesures prises aux points les plus proches.
- Inspecter régulièrement tous les couvercles afin de déceler les marques de dommages et les signes d'usure avancée.
- Si un couvercle devient mobile, fêlé, endommagé, brisé ou est absent, le remplacer par un couvercle de rechange adapté.
- Remplacer les couvercles de drainage au besoin. Les couvercles de drainage se détériorent à long terme en raison de l'exposition au soleil et aux intempéries.
- Éviter d'approcher vos cheveux ou toute partie du corps de tout couvercle de conduit d'aspiration, d'ouverture de drainage ou de sortie.
- Désactiver les ouvertures du conduit d'aspiration ou les reconfigurer en courant de retour.

AVERTISSEMENT La pompe peut produire une aspiration très forte au niveau du conduit d'aspiration de la tuyauterie. Cette aspiration puissante peut poser un risque si une personne s'approche de l'ouverture du conduit d'aspiration. Une personne peut se blesser gravement si elle est aspirée ou se retrouver coincée et se noyer. Il est absolument crucial que la tuyauterie reliée au conduit d'aspiration soit installée conformément aux codes nationaux et régionaux relatifs aux piscines les plus récents.

AVERTISSEMENT Un interrupteur d'arrêt d'urgence pour la pompe identifié clairement doit exister dans un endroit facile d'accès et évident. S'assurer que les utilisateurs savent où il se trouve et comment l'utiliser en cas d'urgence.

La loi Virginia Graeme Baker (VGB) sur les piscines et les spas crée de nouvelles exigences pour les propriétaires et les utilisateurs de piscines commerciales et de spas commerciaux.

Les piscines commerciales et les spas commerciaux construits le 19 décembre 2008 ou plus tard devront employer :

(A) Un système comportant plusieurs conduits de drainage sans capacité d'isolation conforme à la norme ASME/ANSI A112.19.8a « Suction Fittings for Use in Swimming Pools, Wading Pools, Spas, and Hot Tubs » (Raccords d'aspiration pour les piscines, les bassins pour enfants, les spas et les bassins chauffés) et soit :

(i) Un système brise-vide (« safety vacuum release system » SVRS) répondant aux normes ASME/ANSI A112.19.17 « Manufactured Safety Vacuum Release systems (SVRS) for Residential and Commercial Swimming Pool, Spa, Hot Tub, and Wading Pool Suction Systems » (Système brise-vide fabriqué pour les piscines, les spas, les bassins chauffés et les bassins pour enfants de nature résidentielle ou commerciale) et/ou la norme ASTM F2387 « Standard Specification for Manufactured Safety Vacuum Release Systems (SVRS) for Swimming Pools, Spas and Hot Tubs » (Spécifications standardisées pour les systèmes brise-vide fabriqués pour les piscines, les spas et les bassins chauffés); ou

(ii) Un système d'évacuation qui limite la pression d'aspiration, adéquatement conçu et mis à l'essai; ou

(iii) Un dispositif d'arrêt d'urgence automatique de la pompe.

Les piscines et les spas construits avant le 19 décembre 2008 avec une seule bouche d'aspiration submergée conforme à la norme ASME/ANSI A112.19.8a et soit :

(A) Un système brise-vide (« safety vacuum release system » SVRS) conforme à la norme ASME/ANSI A112.19.17 et/ou à la norme ASTM F2387; ou

(B) Un système d'évacuation qui limite la pression d'aspiration, adéquatement conçu et mis à l'essai; ou

(C) Un système d'arrêt d'urgence automatique de la pompe; ou

(D) Des bouches submergées condamnées; ou

(E) Les ouvertures du conduit d'aspiration doivent être reconfigurées en courant de retour.

ATTENTION



Installation de commandes électriques sur le panneau de contrôle du matériel (interrupteurs marche/arrêt, minuterie et gestion automatisée de la consommation électrique)

Installer toutes les commandes électriques sur le panneau de contrôle du matériel, comme les interrupteurs marche/arrêt, les minuteries et les systèmes de contrôle, afin de permettre une utilisation de tout filtre ou de toute pompe de façon à ce que l'utilisateur ne place aucune partie de son corps au-dessus ou près du couvercle du filtre de la pompe, du couvercle du filtre ou des soupapes de fermeture. Cette installation doit laisser à l'utilisateur suffisamment d'espace pour se tenir à l'écart du filtre et de la pompe pendant le démarrage ou l'arrêt du système ou l'entretien de son filtre.

DANGER



PRESSIION DANGEREUSE : RESTER À L'ÉCART DE LA POMPE ET DU FILTRE PENDANT LE DÉMARRAGE

Les systèmes de circulation fonctionnent sous haute pression. Quand toute partie du système de circulation (p. ex., un anneau de serrage, une pompe, un filtre, une soupape, etc.) est entretenue, de l'air peut entrer dans le système et devenir pressurisé. L'air comprimé peut séparer violemment le boîtier de la pompe, le couvercle du filtre et les soupapes, ce qui peut causer des blessures graves ou même la mort. Le couvercle du réservoir du filtre doit être fixé adéquatement afin de prévenir une séparation brusque. S'éloigner de toute partie du matériel du système de circulation lors du démarrage de la pompe ou de sa mise sous tension.

Avant d'entretenir le matériel, noter la pression mesurée du filtre. S'assurer que toutes les commandes sont configurées de manière à ce que le système ne puisse pas démarrer accidentellement pendant l'entretien. Complètement mettre hors tension la pompe. **IMPORTANT : Placer la soupape de décharge pneumatique manuelle en position ouverte et attendre que toute la pression sorte du système.**

Avant de démarrer le système, ouvrir complètement la soupape de décharge pneumatique manuelle et mettre toutes les soupapes en position ouverte afin de permettre à l'eau d'entrer et de sortir librement du réservoir. S'éloigner de tout matériel et démarrer la pompe.

IMPORTANT : Ne pas refermer la soupape de décharge pneumatique manuelle avant que toute la pression soit sortie de la soupape et qu'un filet d'eau continu soit apparu. Vérifier l'indicateur de pression du filtre et s'assurer qu'elle n'est pas plus élevée qu'avant le début de l'entretien.

Informations générales d'installation

- Tous les travaux doivent être effectués par un professionnel qualifié et doivent se conformer à tout code national, provincial ou local.
- L'installation doit comprendre une issue de drainage pour le compartiment des composants électriques.
- Ces instructions contiennent des renseignements portant sur plusieurs modèles de pompe; certaines instructions peuvent ne pas s'appliquer à certains modèles. Tous les modèles sont conçus pour être utilisés dans des piscines. La pompe ne fonctionnera correctement que si la taille choisie est adéquate pour l'utilisation prévue et qu'elle est installée correctement.

AVERTISSEMENT

Les pompes de taille inadéquate, incorrectement installées, ou utilisées pour une application différente de celle pour laquelle la pompe a été conçue peut causer des blessures graves ou la mort. Ces risques peuvent comprendre entre autres l'électrocution, un incendie, une inondation, un enchevêtrement par aspiration ou une blessure grave, ou des dommages matériels causés par des dommages structurels à la pompe ou un autre élément du système.

Les pompes et moteurs de remplacement à vitesse unique et un (1) HP total ou supérieur ne peuvent être vendus, mis en vente ou installés dans une piscine résidentielle pour utilisation en filtration en Californie, Titre 20 CCR, sections 1601-1609.

SERVICE À LA CLIENTÈLE/SOUTIEN TECHNIQUE

Heures: 8 h à 19 h 30 HE (5 h à 16 h 30 HP)

Téléphone: (800) 831-7133

Site web: www.pentair.com

Télécopieur: (800) 284-4151

TABLE DES MATIÈRES

Important consignes de sécurité	i	Maintenance	14
Introduction	1	Nettoyer le panier de filtration de la pompe	14
Caractéristiques de la pompe	1	Préparation pour l'hiver	14
Caractéristiques du moteur	1	Entretien	15
Caractéristiques de l'entraînement	1	Entretien du moteur	15
Contrôle externe	1	Démontage de la pompe	15
Utilisation du clavier du mécanisme d'entraînement	2	Remplacement du joint de l'arbre	16
Installation	3	Réassemblage de la pompe	16
Emplacement	3	Redémarrage de la pompe	17
Tuyauterie	3	Dépannage	18
Raccords et soupapes	3	Tableau de dépannage	18
Installation des éléments électriques	4	Alarmes et codes d'erreur	19
Câblage	4	Pièces de rechange	20
Mise à la terre	4	Pompes fabriquées APRÈS le 02/11/20.	20
Liaison	4	Pompes fabriquées AVANT le 02/11/20.	21
Contrôle externe via RS-485	5	Données techniques	22
Paramètres du système de contrôle de la pompe	5	Courbes de rendement	22
Contrôle externe via entrées numériques	6	Spécifications et dimensions	22
Utilisation du signal de sortie de la pompe	6		
Utilisation d'un signal d'entrée externe	7		
Mode contrôle externe uniquement	7		
Utilisation	8		
Réglage de l'horloge et de l'adresse de la pompe	8		
Utilisation de l'horaire par défaut	8		
Programmation d'un horaire personnalisé	9		
Priorités de vitesse (contrôle non externe)	10		
Utilisation de la pompe en marche	10		
Nettoyage rapide	10		
Amorçage	11		
Programmation du nettoyage rapide	12		
Verrouillage du clavier	12		
Réinitialisation d'usine	13		

INTRODUCTION

Le choix parfait pour tous les types de piscines, les pompes à vitesse variable SuperFlo VST, SuperFlo VS et SuperMax VS sont conçues pour être votre meilleur choix pour une variété de piscines creusées.

Le corps de la pompe à paroi épaisse, le moteur à aimant permanent et les éléments hydrauliques de haute technologie rendent cette conception robuste et testée parfaite pour n'importe quelle piscine, spa, jeu d'eau ou fontaine.

Toutes les pompes Pentair intègrent une ingénierie hydraulique novatrice qui a été affinée depuis plus de 40 ans. Compacte, robuste et facile à entretenir, cette pompe fournira des années de service fiable.

Caractéristiques de la pompe

- Fonctionnement extrêmement silencieux
- Raccords unionisés (1,5 po et 2 po) pour un remplacement facile
- Le couvercle transparent du boîtier de la crépine permet une inspection facile du panier de protection pour crépine
- Amorçage automatique pour un démarrage rapide et facile
- WEF 9.0 THP 2.2

Caractéristiques du moteur

- Moteur à aimant permanent à haut rendement
- Bride carrée 56
- Blindé avec ventilateur extérieur (TEFC)

Caractéristiques de l'entraînement

La pompe est équipée d'un variateur de fréquence à efficacité supérieure qui offre une flexibilité en matière de réglages de vitesse et de durée du moteur.



AVERTISSEMENT Cette pompe est destinée à être utilisée avec une tension nominale de 115/208 à 230 Vrms et UNIQUEMENT dans les applications de pompe de piscine. Un branchement à une tension incorrecte ou une utilisation dans d'autres applications peut endommager l'équipement ou entraîner des blessures.

Le mécanisme d'entraînement de la pompe contrôle les réglages de vitesse ainsi que les durées de fonctionnement. La pompe peut fonctionner à des vitesses comprises entre 450 et 3450 tr/min et fonctionnera dans la plage de tension nominale de 115 à 230 Vrms à une fréquence d'entrée de 50 ou 60 Hz.

La pompe est conçue pour fonctionner aux vitesses les plus basses nécessaires pour maintenir un environnement sanitaire et, en même temps, minimiser la consommation d'énergie. Des facteurs tels que la taille de la piscine, la présence de jeux d'eau et de lumières supplémentaires, le type de produits chimiques utilisés pour maintenir les conditions sanitaires et les facteurs environnementaux locaux auront un impact sur la programmation optimale pour maximiser la conservation de l'énergie. La détermination des paramètres et de la programmation optimaux pour votre piscine peut nécessiter quelques essais et erreurs.

- Interface utilisateur simple
- Boîtier résistant aux rayons UV et à la pluie
- Horaire de la journée intégré
- Mode d'amorçage réglable
- Mode de nettoyage rapide programmable
- Affichage et conservation des alarmes de la pompe
- Accepte une alimentation d'entrée de 115 à 230 V, 50/60 Hz
- Circuit de protection de limitation de puissance automatique
- Maintien de l'horloge pendant 24 heures en cas de pannes de courant
- Mode de verrouillage du clavier

Contrôle externe

Cette pompe peut être contrôlée de manière externe via des entrées numériques à l'aide de la trousse de câblage d'entrée numérique (n° de pièce 353129Z – Amande) ou de la trousse de câblage d'automatisation RS-485 (n° de pièce 356324Z – Noir). Consultez *Contrôle externe via entrées numériques*, page 6.

Les pompes SuperFlo VST et SuperMax VS peuvent être contrôlées de manière externe par la plupart des systèmes de contrôle Pentair via une connexion RS-485 à l'aide de la trousse de câblage d'automatisation RS-485 (P/N 356324Z – Noir). L'adresse de la pompe et d'autres paramètres peuvent être programmés à partir du clavier de la pompe. Consultez *Contrôle externe via RS-485*, page 5.

Lorsqu'elle est connectée à des contrôles externes, la pompe priorise les commandes comme suit :

RS-485 > Entrées numériques > Horaire programmé du mécanisme d'entraînement

Reportez-vous au manuel du système de contrôle pour plus de détails sur la façon de connecter et de programmer votre pompe avec votre système de contrôle.

UTILISATION DU CLAVIER DU MÉCANISME D'ENTRAÎNEMENT

Avant la première mise en service de la pompe, son horloge interne et ses horaires de fonctionnement doivent être programmés. Reportez-vous à la section *Réglage de l'horloge et de l'adresse de la pompe*, *Réglage de l'horloge et de l'adresse de la pompe*, page 8 et *Programmation d'horaires personnalisés*, page 9, pour les instructions concernant la programmation de cette pompe pour un fonctionnement programmé.

La pompe peut être programmée et contrôlée à partir du clavier du mécanisme d'entraînement. Les fonctions et les paramètres de la pompe sont également accessibles à l'aide de ce clavier.

Remarque : La fonctionnalité peut varier en fonction d'autres caractéristiques actives telles que le mode de contrôle externe uniquement et/ou le verrouillage du clavier.

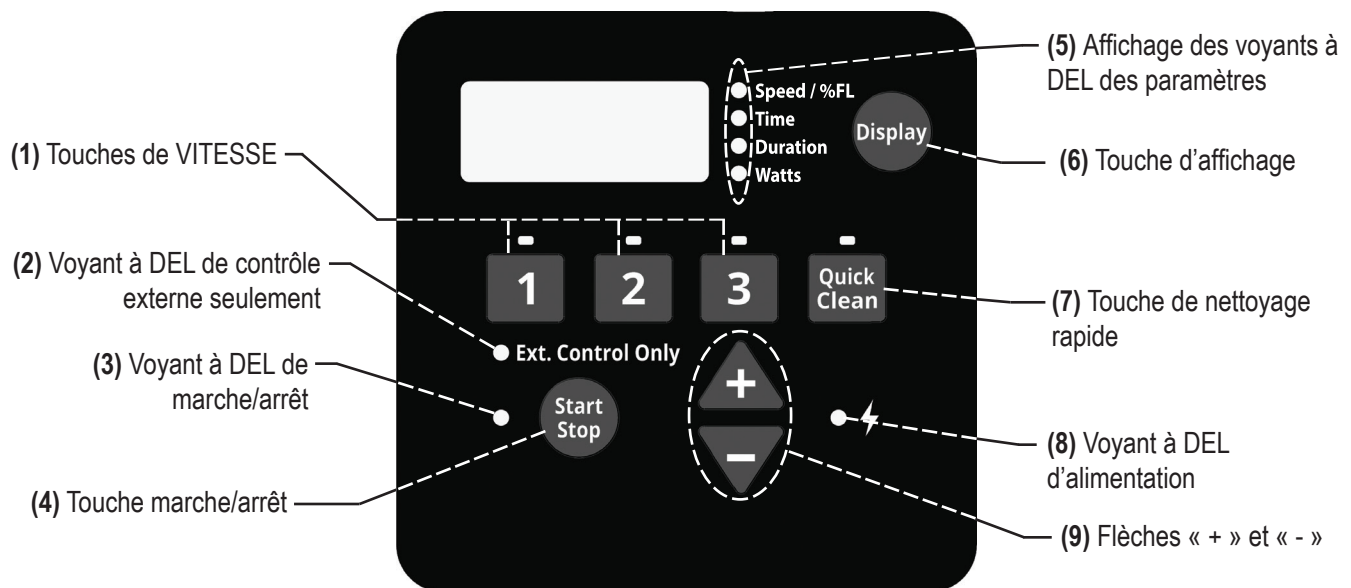
Remarque : Fermez toujours le couvercle du clavier après usage. Cela évitera d'endommager le clavier et les autres composants du mécanisme d'entraînement.



Appuyez sur les touches du clavier avec vos doigts seulement. L'utilisation d'un tournevis, d'un crayon ou d'autres outils pour programmer la pompe endommagera le clavier.



Si le moteur de la pompe est alimenté, une pression sur l'une des touches mentionnées dans cette section peut entraîner le démarrage du moteur. L'omission de tenir compte de cette mise en garde pourrait entraîner des blessures corporelles ou des dommages à l'équipement.



- 1. Touches de vitesse** – Utilisées pour sélectionner un programme de vitesse souhaité. Lorsque le voyant à DEL situé au-dessus d'une touche de VITESSE est allumé, cela signifie que ce programme a été sélectionné ou qu'il est en cours d'exécution. Un voyant à DEL clignotant indique qu'un contrôle externe a activé ce programme.
- 2. Voyant à DEL de contrôle externe seulement** – Indique si la pompe est en mode de contrôle externe. Lorsque le voyant à DEL est allumé, les horaires programmés par le mécanisme d'entraînement sont désactivés et seuls les contrôles des entrées numériques seront appliqués.
- 3. Voyant à DEL de marche/arrêt** – Indique si la pompe est en état de démarrage. Lorsque le voyant est allumé, la pompe peut être démarrée à tout moment par des contrôles externes, des horaires d'entraînement programmés ou des entrées manuelles. Lorsque la pompe est arrêtée et que le voyant à DEL n'est pas allumé, la pompe ne fonctionne avec aucun type d'entrée.
- 4. Touche marche/arrêt** – Utilisée pour démarrer et arrêter la pompe. Lorsque la pompe est arrêtée et que le voyant à DEL marche/arrêt n'est pas allumé, la pompe ne peut fonctionner à partir d'aucune entrée.
- 5. Affichage des voyants à DEL des paramètres** – Lorsqu'ils sont allumés, les voyants à DEL indiquent les informations affichées à l'écran. Un voyant à DEL clignotant indique que le paramètre est en cours de modification.
- 6. Touche d'affichage** – Utilisée pour basculer entre les différents modes d'affichage offerts. Cette touche est également utilisée pour régler l'horloge, la luminosité de l'écran et l'adresse de la pompe.
- 7. Touche de nettoyage rapide** – Utilisée pour exécuter la vitesse et la durée programmées pour le nettoyage rapide. Lorsque le voyant à DEL au-dessus de la touche de nettoyage rapide est allumé, un cycle de nettoyage rapide est en cours.
- 8. Voyant à DEL d'alimentation** – Lorsqu'il est allumé, le voyant à DEL indique que la pompe est sous tension.
- 9. Flèches « + » et « - »** – Utilisées pour ajuster les réglages de la pompe. La flèche « + » augmente une valeur, tandis que « - » diminue une valeur. Appuyez et maintenez enfoncé l'une des flèches afin d'augmenter ou de diminuer les changements incrémentiels plus rapidement.

INSTALLATION

Seul un professionnel qualifié en plomberie doit installer la pompe. Référez-vous aux **CONSIGNES DE SÉCURITÉ IMPORTANTES**, page *i-ii* pour des renseignements supplémentaires concernant l'installation et la sécurité.

Emplacement

Remarque : N'installez pas cette pompe dans un boîtier externe ou sous la jupe d'un spa ou d'une cuve thermique à moins que l'endroit ne soit marqué en conséquence.

Remarque : Assurez-vous que la pompe est mécaniquement fixée à la plateforme d'installation.

VEILLEZ À CE QUE L'EMPLACEMENT D'INSTALLATION RESPECTE LES CONDITIONS SUIVANTES :

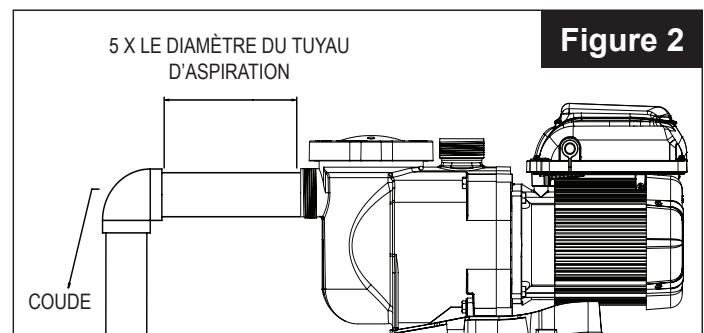
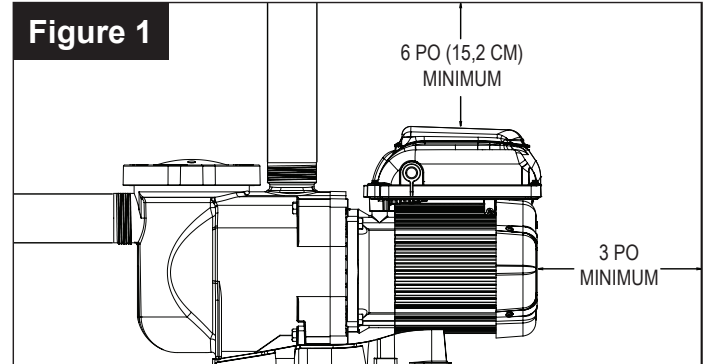
1. Installez la pompe aussi près que possible de la piscine ou du spa. Pour réduire les pertes par frottement et accroître l'efficacité, utilisez une tuyauterie d'aspiration et de retour courte et directe.
2. Installez la pompe à une distance minimale de 1,5 m (5 pi) de l'intérieur de la paroi de la piscine ou du spa. Au Canada, les installations doivent se trouver à une distance d'au moins 3 m (9,8 pi) de l'intérieur de la paroi de la piscine ou du spa.
3. Installez la pompe à une distance minimale de 0,9 m (3 pi) de la sortie du chauffe-piscine.
4. N'installez pas la pompe à plus de 3,1 m (10 pi) au-dessus du niveau de l'eau.
5. Installez la pompe dans un endroit bien aéré, protégé de l'humidité excessive (à l'écart des tuyaux de descente de gouttière, gicleurs, etc.).
6. Laissez un dégagement d'au moins 7,6 cm (3 po) derrière la pompe pour faciliter le retrait du moteur pour l'entretien et la réparation. Consultez **Figure 1**.

Tuyauterie

1. Pour une plomberie de piscine améliorée, il est recommandé d'utiliser un tuyau de plus grande taille.
2. Le diamètre de la tuyauterie de l'aspiration latérale de la pompe doit être le même ou supérieur à celui du conduit de retour.
3. La tuyauterie de l'aspiration latérale de la pompe doit être aussi courte que possible.
4. Pour la plupart des installations, Pentair recommande d'installer une soupape sur les conduites d'aspiration et de retour de la pompe afin d'isoler la pompe durant l'entretien périodique. Cependant, nous recommandons également de ne pas installer sur le devant de la pompe de soupape, de coude ou de raccord en T sur la conduite d'aspiration à une distance inférieure à cinq (5) fois le diamètre de la conduite d'aspiration. Voir **Figure 2**.

Exemple : Un tuyau de 6,35 cm (2,5 po) rectiligne nécessite un espace de 31,8 cm (12,5 po) à l'avant de la prise d'aspiration. L'amorçage sera plus rapide et la pompe durera plus longtemps.

Remarque : NE PAS INSTALLER de coude à 90° dans les prises d'aspiration ou d'évacuation.



Raccords et soupapes

1. N'installez pas de coude à 90° directement dans l'orifice d'aspiration.
2. Des robinets-vannes doivent être installés sur les tuyaux d'aspiration et d'évacuation des systèmes à aspiration immergés pour la maintenance. Cependant, le robinet-vanne d'aspiration doit être situé à une distance d'au moins cinq fois le diamètre du tuyau d'aspiration, comme décrit dans cette section.
3. Utilisez un clapet antiretour dans la conduite d'évacuation lors de l'utilisation de cette pompe pour toute situation où la hauteur de la plomberie est importante en aval de la pompe.
4. Assurez-vous d'installer des clapets antiretour lorsque la plomberie est parallèle à une autre pompe. Cela permet d'éviter une rotation inversée de la roue et du moteur.

Installation des éléments électriques



RISQUE DE CHOC ÉLECTRIQUE OU D'ÉLECTROCUTION. La pompe doit être installée par un électricien certifié ou un professionnel qualifié conformément au Code national de l'électricité et tous les codes et règlements locaux applicables. Une mauvaise installation est une source de danger électrique pouvant provoquer des blessures graves, voire la mort, aux utilisateurs, aux installateurs ou autres à la suite d'une décharge électrique, en plus de poser un risque de dommage matériel.

Débranchez toujours l'alimentation électrique de la pompe au disjoncteur avant son entretien. Le non-respect de cette règle pourrait entraîner des blessures graves, voire la mort, aux personnes responsables de l'entretien, aux utilisateurs de la piscine ou à d'autres personnes en raison d'un choc électrique et/ou des dommages matériels.

Lisez l'ensemble des instructions avant tout entretien de la pompe.

La pompe accepte une puissance d'entrée monophasée de 115 à 230 V, 50 ou 60 Hz. Les raccords d'alimentation (**Figure 3**) sont capables de gérer des fils pleins ou multibrins jusqu'à 10 AWG.

Le contrôleur de moteur régulera automatiquement la vitesse de la pompe lorsqu'elle fonctionnera sur une tension inférieure afin de maintenir le courant en dessous de 13,6 A. Aucun changement de câblage n'est nécessaire pour faire fonctionner la pompe sur une puissance nominale de 115 V, les mêmes bornes sont utilisées que pour le câblage haute tension.

Le mécanisme d'entraînement fonctionnera sur des systèmes électriques 2 phases ligne-ligne-terre ainsi que sur des systèmes ligne-neutre-terre.

Câblage

1. Assurez-vous que tous les disjoncteurs et interrupteurs sont en position d'arrêt avant de procéder au câblage du moteur.



CHARGE STOCKÉE – Attendez au moins 5 minutes avant de procéder à l'entretien.

2. Assurez-vous que la tension de l'alimentation est conforme aux exigences figurant sur la plaque signalétique du moteur.
3. Pour les tailles de câblage et les exigences générales, suivez les spécifications définies par le Code national de l'électricité en vigueur et tous les codes locaux. En cas de doute, utilisez un fil de plus gros calibre (plus grand diamètre).
4. Assurez-vous que tous les branchements électriques sont propres et serrés.
5. Coupez tous les fils à la longueur appropriée afin qu'ils ne se chevauchent pas ou ne se touchent pas lorsqu'ils sont connectés aux bornes.
6. Réinstallez TOUJOURS le couvercle du mécanisme d'entraînement après l'installation électrique ou avant de laisser la pompe sans surveillance pendant l'entretien. Cela empêchera l'eau de pluie, la poussière ou d'autres corps étrangers de s'accumuler dans le mécanisme d'entraînement.

Remarque : Assurez-vous que les fils ne sont pas coincés entre le corps du mécanisme d'entraînement et le couvercle.

Mise à la terre

1. Mettez le moteur à la terre de façon permanente à l'aide de la borne de mise à la terre (**Figure 3**) à l'intérieur du compartiment de câblage du mécanisme d'entraînement. Reportez-vous au Code national de l'électricité en vigueur et à tous les codes locaux pour connaître les exigences relatives aux tailles et aux types de câble. Assurez-vous que le fil de terre est relié à la mise à la terre d'un réseau de distribution électrique.

2. Branchez UNIQUEMENT la pompe à un circuit d'alimentation protégé par un disjoncteur différentiel de fuite à la terre (DDFT).

Remarque : Pentair propose des disjoncteurs différentiels de fuite à la terre à deux pôles de 20 A (n° de pièce PA220GF).

Remarque : La pompe doit être câblée sur son propre circuit indépendant à moins que la pompe ne soit utilisée en tandem avec un chlorateur au sel Pentair.

Liaison

1. À l'aide de la cosse de liaison située sur le côté du moteur (**Figure 3**), reliez le moteur à toutes les parties métalliques de la structure de la piscine, à l'équipement électrique, au conduit métallique et à la tuyauterie métallique à moins de 5 pi (1,5 m) des parois intérieures de la piscine, du spa ou de la cuve thermique conformément au Code électrique national en vigueur et à tous les codes locaux.
2. Un conducteur de raccordement en cuivre solide de 8 AWG ou plus est requis. Pour les installations canadiennes, un conducteur de raccordement en cuivre solide de 6 AWG ou plus est requis.

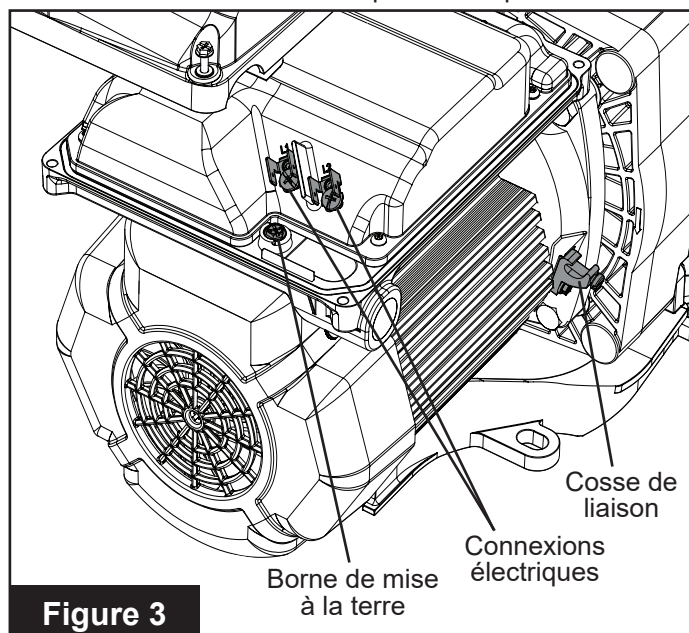


Figure 3

Contrôle externe via RS-485

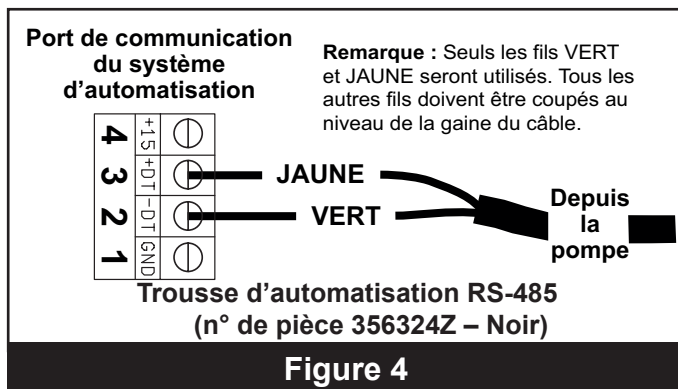
Les instructions suivantes s'appliquent uniquement aux pompes SuperFlo VST et SuperMax VS fabriquées après le 15/10/20. Pour toutes les autres pompes, reportez-vous à *Contrôle externe via entrées numériques*, page 6.

Ces pompes peuvent être contrôlées à partir de certains systèmes de contrôle Pentair, via un signal RS-485, lorsqu'elles sont associées à la trousse de câblage d'automatisation RS-485 (n° de pièce 356324Z – Noir).

Remarque : Les systèmes de contrôle et de surveillance IntelliConnect ne peuvent PAS contrôler cette pompe de manière externe via RS-485. La pompe devra être connectée via des entrées numériques. Reportez-vous à *Contrôle externe via entrées numériques*, page 6.

Remarque : Si la pompe est arrêtée manuellement à l'aide de la touche **marche/arrêt**, la pompe ne fonctionnera pas tant que la touche **marche/arrêt** n'aura pas été appuyée. Si le voyant à DEL marche/arrêt est allumé, la pompe est active et peut être contrôlée de manière externe.

Seuls les conducteurs VERT et JAUNE seront utilisés afin de câbler la pompe pour un contrôle externe via RS-485. Consultez **Figure 4**.



Paramètres du système de contrôle de la pompe

Type de pompe : Vitesse variable (VS)

Les systèmes de contrôle avec un micrologiciel plus ancien peuvent exiger que la pompe soit désignée comme « IntelliFlo VS ».

Cette pompe ne traitera pas les commandes du système de contrôle si elle est désignée comme une pompe à débit variable (VF) ou à vitesse/débit variable (VSF).

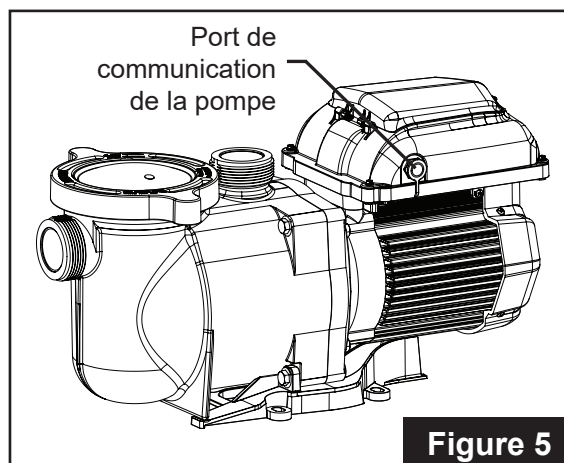
Adresse de la pompe : 1 ou 2

Assurez-vous que l'adresse de la pompe attribuée correspond à l'adresse de la pompe dans le système de contrôle. Reportez-vous à *Réglage de l'horloge et de l'adresse de la pompe*, page 8.

Reportez-vous au manuel du système de contrôle pour plus de renseignements sur la façon de connecter et de programmer votre pompe.

CÂBLAGE POUR UN CONTRÔLE EXTERNE EN UTILISANT UN SIGNAL RS-485 :

1. Faites passer le câble de communication du port de communication de la pompe (**Figure 5**) au compartiment de câblage du système de contrôle.
 2. Assurez-vous que le câble atteint toutes les bornes nécessaires et qu'il est coupé à la longueur requise.
 3. Dénudez le câble de 3/4 po (19 mm).
 4. Dénudez les conducteurs 24 AWG VERT et JAUNE de 1/2 po (13 mm).
 5. Réduisez et retirez les conducteurs inutilisés conformément aux codes électriques locaux et nationaux.
 6. Connectez les conducteurs JAUNE et VERT au système de contrôle comme illustré à **Figure 4**.
 7. Programmez l'horloge interne de la pompe. Reportez-vous à *Réglage de l'horloge et de l'adresse de la pompe* on page 8.
 8. Programmez la VITESSE 1 à une vitesse de 0 tr/min et une durée de 24 heures. Reportez-vous à *Programmation d'horaires personnalisés*, page 9.
 9. Désactivez l'amorçage de la pompe. La durée et les vitesses d'amorçage seront contrôlées par le système de contrôle.
- Remarque :** Si l'amorçage n'est pas désactivé au niveau de la pompe, l'amorçage continuera d'être contrôlé par la pompe. Reportez-vous à *Amorçage*, page 11.
10. Branchez le câble de communication dans le port de communication de la pompe (**Figure 5**).



Contrôle externe via entrées numériques

Lorsqu'elle est associée à la trousse de câblage d'entrée numérique (n° de pièce 353129Z – Amande) ou à la trousse de câblage d'automatisation RS-485 (n° de pièce 356324Z – Noir), la pompe peut être contrôlée de façon externe par des signaux d'entrée numériques.

Remarque : Si la pompe est arrêtée manuellement à l'aide de la touche **marche/arrêt**, la pompe ne fonctionnera pas tant que la touche **marche/arrêt** n'aura pas été appuyée. Si le voyant à DEL marche/arrêt est allumé, la pompe est active et peut être contrôlée de manière externe.

Le câble de communication fourni avec ces trousse comporte un branchement étanche qui se branche sur le port de communication de la pompe (**Figure 5, page 5**). L'extrémité opposée du câble a 6 ou 8 conducteurs définis dans **Tableau 1**.

Un signal de déclenchement est nécessaire pour contrôler la pompe de manière externe via des entrées numériques. Ce signal de sortie requis peut être fourni de l'une des manières suivantes :

- Par le mécanisme d'entraînement de la pompe. Reportez-vous à *Utilisation du signal de sortie de la pompe*.
- Par un signal de basse tension externe. Reportez-vous à *Utilisation d'un signal d'entrée externe, page 7*.

Utilisation du signal de sortie de la pompe

1. Faites passer le câble de communication du port de communication de la pompe (**Figure 5, page 5**) au compartiment de câblage du système de contrôle.
2. Assurez-vous que le câble atteint toutes les bornes nécessaires et qu'il est coupé à la longueur requise.
3. Dénudez le câble de 3/4 po (19 mm).
4. Dénudez tous les conducteurs 24 AWG de 1/2 po (13 mm).
5. **Si vous utilisez une trousse de câblage d'entrée numérique (n° 353129Z – Amande) :** Branchez le câble de communication au système de contrôle comme illustré à **Figure 6A**.

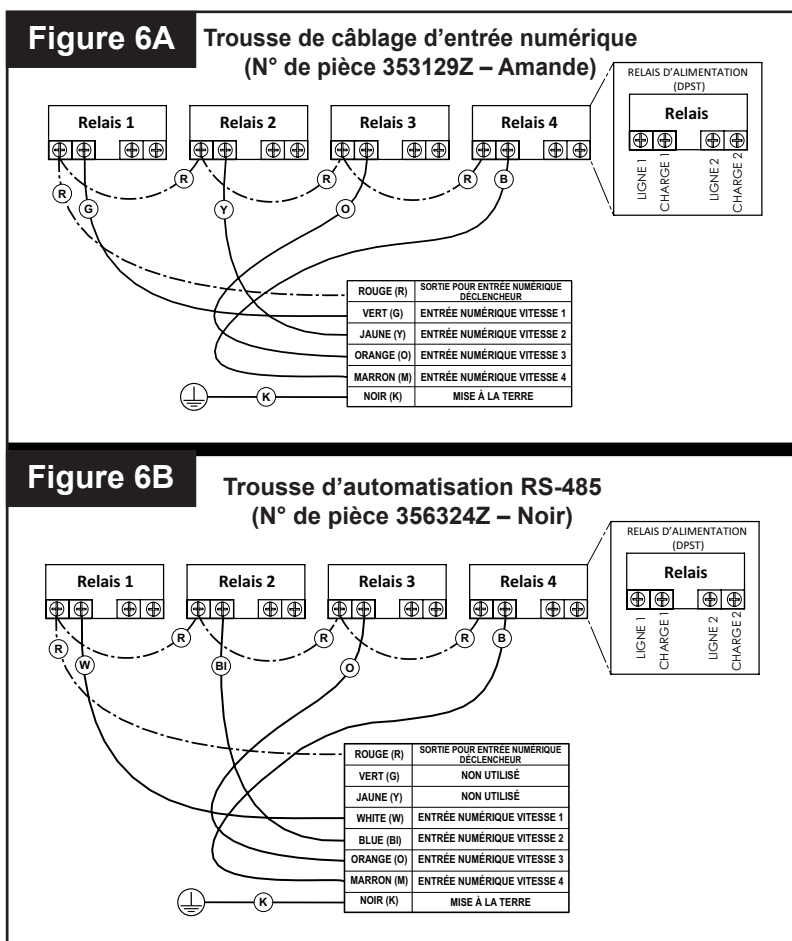
Si vous utilisez la trousse de câblage d'automatisation RS-485 (n° 356324Z – Noir) : Branchez le câble de communication au système de contrôle comme illustré à **Figure 6B**.

Remarque : Les conducteurs non utilisés doivent être coupés et retirés conformément aux codes électriques locaux et nationaux.

6. À l'aide du clavier de la pompe, programmez l'horloge interne de la pompe. Reportez-vous à *Réglage de l'horloge et de l'adresse de la pompe, page 8*.
7. À l'aide du clavier de la pompe, désactivez l'amorçage. Reportez-vous à *Amorçage, page 11*.
8. Lorsque vous êtes prêt à démarrer la pompe, placez la pompe en mode contrôle externe uniquement. Reportez-vous à *Mode contrôle externe uniquement, page 7*.
9. Branchez le câble de communication dans le port de communication de la pompe.

Description du signal	Portée du signal	Couleur du fil	
		Trousse de câblage 353129Z (Amande)	Trousse de câblage 356324Z (Noir)
Sortie +5 V pour entrées numériques	0 à 20 mA	Rouge	Rouge
RS-485 A	-7 V à +12 V	-	Jaune
RS-485 B	-7 V à +12 V	-	vert
Entrée numérique VITESSE 1	0, 5 à 30 V CA/CC	vert	Blanc
Entrée numérique VITESSE 2	0, 5 à 30 V CA/CC	Jaune	Bleu
Entrée numérique VITESSE 3	0, 5 à 30 V CA/CC	Orange	Orange
Entrée numérique NETTOYAGE RAPIDE	0, 5 à 30 V CA/CC	Brun	Brun
Mise à la terre	0 V	Noir	Noir

Tableau 1



Utilisation d'un signal d'entrée externe

Lors de l'utilisation d'un signal basse tension externe pour le contrôle externe, la tension d'entrée doit être comprise entre 5 et 30 V CA/CC. Le fil ROUGE de la trousse de câblage est uniquement destiné à transporter le signal de sortie +5 V du mécanisme d'entraînement et ne sera PAS utilisé.

ATTENTION Le signal +5 V (fil ROUGE) est émis uniquement par le mécanisme d'entraînement et ne doit jamais être câblé à une autre alimentation électrique. Un câblage incorrect endommagera le mécanisme d'entraînement.

Le signal de sortie externe peut être régulé par des interrupteurs ou des relais pour lancer une fonction de pompe souhaitée. Si plusieurs entrées numériques sont actives, la priorité est : **NETTOYAGE RAPIDE > VITESSE 3 > VITESSE 2 > VITESSE 1**.

CÂBLAGE POUR UN CONTRÔLE EXTERNE EN UTILISANT UN SIGNAL D'ENTRÉE EXTERNE :

1. Faites passer le câble de communication du port de communication de la pompe (**Figure 5, page 5**) au compartiment de câblage du système de contrôle.
2. Assurez-vous que le câble atteint toutes les bornes nécessaires et qu'il est coupé à la longueur requise.
3. Dénudez le câble de 3/4 po (19 mm).
4. Dénudez tous les conducteurs 24 AWG de 1/2 po (13 mm).
5. **Si vous utilisez une trousse de câblage d'entrée numérique (n° 353129Z – Amande) :** Branchez le câble de communication au système de contrôle comme illustré à **Figure 7A**.

Si vous utilisez la trousse de câblage d'automatisation RS-485 (n° 356324Z – Noir) : Branchez le câble de communication au système de contrôle comme illustré à **Figure 7B**.

Remarque : Les conducteurs non utilisés doivent être coupés et retirés conformément aux codes électriques locaux et nationaux.

6. À l'aide du clavier de la pompe, programmez l'horloge interne de la pompe. Reportez-vous à *Réglage de l'horloge et de l'adresse de la pompe, page 8*.
7. À l'aide du clavier de la pompe, désactivez l'amorçage. Reportez-vous à *Amorçage, page 11*.
8. Lorsque vous êtes prêt à démarrer la pompe, placez la pompe en mode contrôle externe uniquement. Reportez-vous à *Mode contrôle externe uniquement*.
9. Branchez le câble de communication dans le port de communication de la pompe.

Mode contrôle externe uniquement

Le mode Contrôle externe uniquement permet à la pompe de fonctionner uniquement à partir de contrôles/d'entrées externes. Lorsque ce mode est activé, l'horaire de pompage programmé est désactivé et les demandes de vitesse de l'utilisateur provenant du clavier ne sont pas acceptées. Si la pompe est arrêtée, l'utilisateur peut toujours programmer les vitesses pour les quatre touches de **VITESSE**.

Remarque : Les étapes suivantes sont nécessaires si vous contrôlez la pompe via des entrées numériques, mais facultatives si vous contrôlez via un signal RS-485. La pompe donnera la priorité aux commandes RS-485 par rapport aux contrôles d'entrée numérique.

POUR ACTIVER/DÉSACTIVER LE MODE CONTRÔLE EXTERNE UNIQUEMENT:

1. Si la pompe est en marche ou si le voyant à DEL marche/arrêt est allumé, appuyez sur la touche **marche/arrêt** pour arrêter la pompe.
2. Appuyez sur la touche **marche/arrêt** et maintenez-la enfoncée pendant 10 secondes pour activer/désactiver le mode contrôle externe uniquement. Le voyant à DEL du mode de contrôle externe uniquement s'allumera s'il est activé. Consultez **Figure 8**.
3. Appuyez sur la touche **marche/arrêt** pour démarrer la pompe.

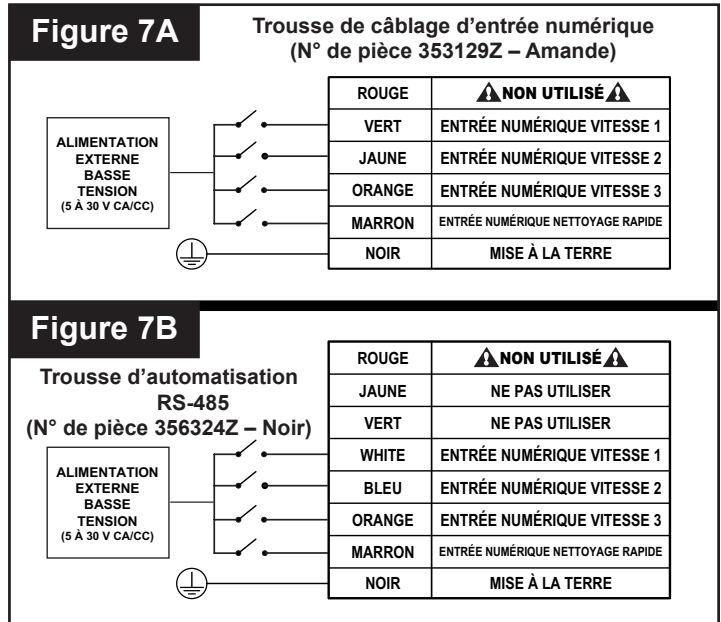


Figure 8

UTILISATION

Avant la première mise en service de la pompe, son horloge interne et ses horaires de fonctionnement doivent être programmés en suivant les étapes contenues dans ce manuel. Reportez-vous à la section *Réglage de l'horloge et de l'adresse de la pompe*, page 8, ci-dessous et *Programmation d'horaires personnalisés*, page 9, pour les instructions concernant la programmation de cette pompe pour un fonctionnement programmé.

Réglage de l'horloge et de l'adresse de la pompe

Lorsque l'alimentation est connectée pour la première fois à la pompe, l'horloge clignotera pour indiquer qu'elle n'a pas été réglée. Les programmes personnalisés sont basés sur ce réglage de l'horloge, donc l'horloge doit être réglée en premier.

1. Appuyez et maintenez enfoncée la touche **Display (Affichage)** pendant 3 secondes.
2. Utilisez les touches « + » et « - » pour choisir entre le format 12 heures ou 24 heures.
3. Appuyez sur **Display (Affichage)** pour passer à l'étape suivante.
4. Utilisez les touches « + » et « - » pour programmer l'heure actuelle.

Remarque : Dans le format horaire de 12 heures, AM/PM seront affichés dans le coin inférieur droit.
5. Appuyez sur **Display (Affichage)** pour passer à l'étape suivante.
6. Utilisez les touches « + » ou « - » pour régler la luminosité du rétroéclairage de l'écran.
7. Appuyez sur **Display (Affichage)** pour passer à l'étape suivante.
8. **Si vous contrôlez la pompe via RS-485 :** Utilisez les touches « + » et « - » pour attribuer l'une des deux adresses de pompe, puis appuyez sur **Display (Affichage)** pour quitter le menu.

Si vous contrôlez la pompe via des entrées numériques ou à partir du mécanisme d'entraînement : Appuyez deux fois sur **Display (Affichage)** pour quitter le menu.

En cas de panne de courant, le lecteur conservera le réglage de l'horloge pendant une période maximale de 24 heures. Si la panne dure plus de 24 heures, l'horloge devra être réinitialisée. Si le lecteur a perdu l'heure définie par l'utilisateur, l'horloge clignotera continuellement jusqu'à ce que l'heure soit réinitialisée.

Remarque : Lorsque l'alimentation de la pompe est rétablie suite à une panne prolongée (plus de 24 heures), l'horloge se réglera automatiquement sur l'heure de démarrage de la Vitesse 1, clignotera et passera à l'étape suivante. La pompe fonctionnera également selon l'horaire associé à cette heure de démarrage.

Utilisation de l'horaire par défaut

L'horaire par défaut est conçu de façon à fournir un renouvellement journalier suffisant pour une piscine typique. Consultez **Tableau 2** pour l'horaire par défaut.

	Durée (heures)	Vitesse (tr/min)
VITESSE 1	2	3000
VITESSE 2	10	1400
VITESSE 3	2	2200

Tableau 2

L'horaire par défaut fonctionnera comme suit :

1. La VITESSE 1 commencera à 8 h 00 et fonctionnera à 3000 tr/min pour une durée de 2 heures.
2. La VITESSE 2 commencera immédiatement après la fin de VITESSE 1. La vitesse par défaut de la VITESSE 2 fonctionne à 1400 tr/min pendant 10 heures.
3. La VITESSE 3 commencera immédiatement après la fin de VITESSE 2. La vitesse par défaut de la VITESSE 3 fonctionne à 2200 tr/min pendant 2 heures.
4. Une fois la durée de fonctionnement de la VITESSE 3 terminée, la pompe entrera dans un état stationnaire/en pause pendant les 10 heures suivantes.
5. La pompe redémarrera à 8 h 00 le lendemain matin et reprendra l'horaire par défaut. La pompe continuera à fonctionner de cette manière jusqu'à ce qu'un horaire personnalisé soit programmé.

Remarque : La touche **marche/arrêt** doit être enfoncée et le voyant à DEL marche/arrêt doit être allumé pour que la pompe fonctionne.

Programmation d'horaires personnalisés

Pour personnaliser l'horaire de votre pompe, la pompe doit être arrêtée. Assurez-vous que le voyant à DEL marche/arrêt n'est pas allumé.

L'horloge doit être réglée avant de programmer un horaire personnalisé, à moins que la pompe ne soit contrôlée de manière externe via des entrées numériques. Lors du contrôle de la pompe par des entrées numériques, les horaires seront basés sur l'horloge du système d'automatisation.

Lors de la programmation, le voyant à DEL situé à côté du paramètre que vous modifiez clignotera.

« **Vitesse** » – *Vitesse de fonctionnement*

« **Horaire** » – *Heure de démarrage*

« **Durée** » – *Durée de fonctionnement*

POUR PROGRAMMER UN HORAIRE PERSONNALISÉ :

1. Appuyez sur **marche/arrêt** pour arrêter la pompe.
2. Appuyez sur «1». Le voyant à DEL de la VITESSE 1 et le voyant à DEL des paramètres de la « Vitesse » clignoteront pendant la modification. Consultez **Figure 9**.



Figure 9

2. Utilisez les touches « + » et « - » pour régler la vitesse en tr/min pour la VITESSE 1.
Remarque : Si vous utilisez la pompe avec des contrôles externes, programmez la VITESSE 1 à 0 tr/min.
3. Appuyez sur «1». L'heure de démarrage de la VITESSE 1 s'affichera. Le voyant à DEL du paramètre « Time » (Heure) commencera à clignoter. Consultez **Figure 10**.



Figure 10

4. Utilisez les touches « + » et « - » pour régler l'heure de démarrage de la VITESSE 1.
5. Appuyez sur « 1 ». La durée de la VITESSE 1 s'affichera. Le voyant à DEL du paramètre « Duration » (Durée) commencera à clignoter. Consultez **Figure 11**.



Figure 11

6. Utilisez les touches « + » et « - » pour régler la durée de la VITESSE 1 en heures et minutes.
Remarque : Si vous utilisez la pompe avec des contrôles externes, programmez la durée de la VITESSE 1 sur 24 heures.
7. La VITESSE 1 est maintenant programmée avec succès.
Remarque : Appuyez sur «1» pour continuer à parcourir ces paramètres, mais les modifications sont immédiatement enregistrées au fur et à mesure qu'elles sont ajustées.
8. Appuyez sur « 2 ». Le voyant à DEL de la VITESSE 2 et le voyant à DEL des paramètres de la « Vitesse » clignoteront pendant la modification.
9. Utilisez les touches « + » et « - » pour régler la vitesse en tr/min pour la VITESSE 2.
10. Appuyez sur « 2 ». La durée de la VITESSE 2 s'affichera.
Remarque : Les VITESSES 2 et 3 n'ont pas d'heure de démarrage puisqu'elles commencent immédiatement après la fin de la VITESSE précédente.
11. Utilisez les touches « + » et « - » pour régler la durée de la VITESSE 2 en heures et minutes.
12. Répétez les étapes 9 à 12 pour programmer la VITESSE 3 et le NETTOYAGE RAPIDE.
Remarque : La durée autorisée pour la VITESSE 3 sera limitée au temps restant dans une journée de 24 heures. La pompe restera à l'état stationnaire s'il reste du temps non programmé pour les VITESSES 1 à 3 dans une journée de 24 heures.
[VITESSE 1 + VITESSE 2 + VITESSE 3 ≤ 24 heures]
13. Appuyez sur la touche **marche/arrêt** et assurez-vous que le voyant à DEL marche/arrêt est allumé. La pompe est maintenant active et exécutera l'horaire programmé.
Remarque : Si la pompe a été arrêtée à l'aide de la touche **marche/arrêt**, la pompe ne fonctionnera pas tant que la touche **marche/arrêt** ne sera pas à nouveau pressée. Si le voyant à DEL marche/arrêt est allumé, cela indique que la pompe est en marche et qu'elle fonctionnera selon l'horaire programmé.
Remarque : Si vous ne voulez pas que la pompe fonctionne à une heure précise de la journée, n'importe laquelle des VITESSES peut être programmée à 0 tr/min. Cela garantit que la pompe ne fonctionnera pas pendant la durée de la VITESSE.

Priorités de vitesse (contrôle non externe)

Pour les paramètres de durée de l'horaire, les VITESSES sont priorisées comme suit : VITESSE 1 -> VITESSE 2 -> VITESSE 3. La VITESSE 1 est la priorité la plus élevée, tandis que la VITESSE 3 est la plus basse.

Le lecteur ne permettra pas à un utilisateur de programmer un horaire de plus de 24 heures. Lorsque la 24e heure de la durée est programmée, elle puise du temps aux VITESSES de priorité inférieure pour les ajouter à la VITESSE en cours de réglage.

Exemple :

Horaire de départ (avant l'ajustement)

Durée de la VITESSE 1 = 20 heures
Durée de la VITESSE 2 = 2 heures
Durée de la VITESSE 3 = 2 heures

Si l'utilisateur reprogramme la VITESSE 1 pour qu'elle fonctionne pendant 23 heures, la VITESSE 2 (priorité de vitesse inférieure) s'ajustera automatiquement à une durée de 1 heure et la VITESSE 3 (la vitesse moins prioritaire) s'ajustera à une durée de 0 heure.

Horaire à la fin (après l'ajustement)

Durée de la VITESSE 1 = 23 heures
Durée de la VITESSE 2 = 1 heure
Durée de la VITESSE 3 = 0 heure

Fonctionnement de la pompe en marche

ATTENTION Si l'alimentation est connectée à la pompe, le fait d'appuyer sur l'une des touches suivantes mentionnées dans cette section peut entraîner le démarrage du moteur. L'omission de tenir compte de cette mise en garde pourrait entraîner des blessures corporelles ou des dommages à l'équipement.

Faites défiler les paramètres actuels en appuyant sur la touche

Display (Affichage) :

- **Vitesse** – vitesse de fonctionnement actuelle
- **Heure** – l'heure actuelle de la journée
- **Durée** – le temps de fonctionnement restant à la vitesse de fonctionnement actuelle
- **Watts** – quantité de watts actuellement consommés

Si vous appuyez sur l'une des touches VITESSE (« 1 », « 2 », « 3 » ou **Nettoyage rapide**) pendant que la pompe est en marche, cela provoquera une interruption temporaire. La pompe fonctionnera selon la vitesse et la durée programmées pour cette touche. Une fois terminé, la pompe retournera à l'étape prévue dans l'horaire programmé.

Remarque : Si les vitesses programmées sont ajustées pendant que la pompe fonctionne, la pompe fonctionnera à la vitesse entrée pour le reste de la durée du programme, mais n'enregistrera pas les ajustements. **Exception** : **Les ajustements de la vitesse et de la durée du NETTOYAGE RAPIDE sont toujours immédiatement enregistrés.**

Nettoyage rapide

Si vous appuyez sur les touches « + » ou « - » pendant un cycle de nettoyage rapide, la vitesse sera modifiée en conséquence. Appuyez à nouveau sur la touche de **Nettoyage rapide** dans les 10 secondes suivantes après avoir appuyé sur « + » ou « - » pour régler la durée du nettoyage rapide. Ces modifications seront immédiatement enregistrées et seront les nouvelles valeurs par défaut pour le nettoyage rapide. Appuyez à nouveau sur la touche **Nettoyage rapide** pour faire défiler les deux paramètres du Nettoyage rapide. La pompe quittera le mode de modification si aucune autre touche n'est enfoncée dans les dix secondes.

Remarque : En mode de verrouillage du clavier, la fonction de nettoyage rapide est activée et les touches « + » et « - » peuvent être utilisées pour apporter des modifications temporaires.

Un cycle de nettoyage rapide peut être arrêté prématurément en appuyant sur la touche de **Nettoyage rapide** et en la maintenant enfoncée pendant 3 secondes. La pompe retournera à l'étape prévue dans l'horaire programmé.

Lorsqu'un système de contrôle connecté est en mode entretien, une pompe connectée via RS-485 peut toujours exécuter son programme de nettoyage rapide. Une fois le mode entretien activé, l'affichage de la pompe clignotera entre « **SEr** » et la vitesse de nettoyage rapide actuelle (**Figure 12**). Une fois le mode entretien désactivé, la pompe reprendra son fonctionnement normal.

Remarque : La vitesse de nettoyage rapide indiquera 0 lorsque le nettoyage rapide est désactivé.

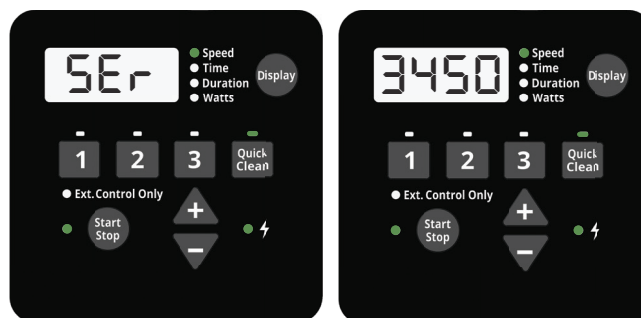


Figure 12

Amorçage

ATTENTION Le mode d'amorçage est **ACTIVÉ** à l'usine pour cette pompe. **La pompe augmentera jusqu'à 3450 tr/min lors du démarrage initial de la pompe.**

Avant de mettre la pompe en marche :

1. Ouvrez la soupape de mise à l'air libre.
2. Ouvrez les soupapes nécessaires.
3. Assurez-vous que la conduite de retour est complètement ouverte et exempte de toute obstruction.
4. Assurez-vous que la pompe est remplie d'eau.
5. Tenez-vous à l'écart du filtre ou de tout autre récipient sous pression.

AVERTISSEMENT **NE PAS faire fonctionner la pompe à sec**, le joint d'arbre sera endommagé et la pompe commencera à fuir. Dans ce cas, le joint endommagé doit être remplacé. Maintenez toujours le niveau d'eau approprié dans la piscine (mi-hauteur de l'ouverture de l'écumoire). Si le niveau d'eau descend sous l'ouverture de l'écumoire, la pompe aspirera l'air par l'écumoire, perdant l'effet de l'amorçage, et elle fonctionnera à sec, ce qui endommagera le joint. Un fonctionnement continu de cette manière peut causer une perte de pression, entraînant des dommages au corps de la pompe, à la roue et au joint, en plus de causer des blessures et des dommages matériels.

L'amorçage s'effectue automatiquement lorsque la pompe est démarrée, sauf lors de l'exécution d'un cycle de nettoyage rapide. La vitesse d'amorçage par défaut est de 3450 tr/min et durera 5 minutes. Le mécanisme d'entraînement affichera et passera par « **Prl** -- Vitesse d'amorçage, **Prl** -- Temps restant ».

Si la pompe est contrôlée de manière externe via une connexion RS-485 et que l'amorçage est activé à la fois au niveau de la pompe et par le système de contrôle : Les deux minuteries d'amorçage démarreront simultanément, mais les paramètres d'amorçage de la pompe auront priorité sur le système de contrôle.

Remarque : Une fois le cycle d'amorçage de la pompe terminé, s'il reste du temps sur la minuterie d'amorçage du système de contrôle, la pompe exécutera la vitesse d'amorçage du système de contrôle jusqu'à ce que la minuterie expire.

Pendant la séquence d'amorçage, la vitesse d'amorçage peut être réglée entre 1700 et 3450 tr/min à l'aide des flèches « + » et « - ». Le réglage de la vitesse d'amorçage en dessous de 1700 tr/min désactivera l'amorçage et la pompe commencera immédiatement à fonctionner à la vitesse programmée.

Lorsque l'amorçage est désactivé et que la pompe démarre, l'écran affichera « **Prl** -- **DÉSACTIVÉ** » pendant 10 secondes tout en exécutant la vitesse programmée (voir **Figure 11**). Ce délai de 10 secondes laisse le temps d'activer l'amorçage en appuyant sur « + ».

Si l'amorçage est réactivé, la pompe passera de la vitesse programmée à 1700 tr/min. Si nécessaire, la vitesse d'amorçage peut alors être augmentée de 1700 tr/min en appuyant sur « + ». Le décompte des cinq minutes de l'amorçage commence lorsque l'amorçage est activé pour la première fois.

Le temps d'amorçage peut changer en fonction des conditions environnementales locales telles que la température de l'eau, la pression atmosphérique et le niveau d'eau de votre piscine. Tous ces éléments doivent être pris en compte lors du réglage de la vitesse d'amorçage.

Testez et vérifiez les vitesses d'amorçage plus d'une fois, en laissant l'eau s'écouler du système entre chaque test.

Remarque : Pour empêcher l'air d'entrer dans le système, le panier de filtration de la pompe doit toujours être rempli d'eau jusqu'au fond de l'orifice d'aspiration.

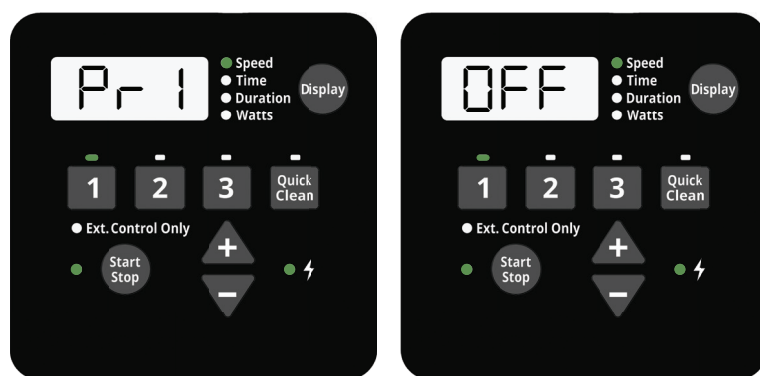


Figure 13

Programmation du nettoyage rapide

La pompe est munie d'une fonction de nettoyage rapide, qui peut être activée pour fonctionner temporairement à des vitesses supérieures ou inférieures allant de 450 à 3450 tr/min.

À la fin d'un cycle de nettoyage rapide, la pompe revient automatiquement à l'étape prévue de son horaire programmé.

Remarque : Le maintien de la touche nettoyage rapide enfoncée pendant plus de trois secondes annulera le cycle de nettoyage rapide. La pompe retournera ensuite à l'étape prévue de son horaire programmé.

POUR PROGRAMMER LE NETTOYAGE RAPIDE :

1. Appuyez sur **Marche/Arrêt** pour arrêter la pompe.
2. Appuyez sur **Nettoyage rapide**. Le voyant à DEL Nettoyage rapide et le voyant à DEL des paramètres de la « Vitesse » clignoteront pendant la modification. Consultez **Figure 14**.



Figure 14

3. Utilisez les touches « + » et « - » pour régler la vitesse du nettoyage rapide en tr/min.
4. Appuyez sur **Nettoyage rapide**. La durée du nettoyage rapide s'affichera. Le voyant à DEL de la « Durée » clignotera pendant les modifications. Consultez **Figure 15**.



Figure 15

5. Utilisez les touches « + » et « - » pour régler la durée du nettoyage rapide en heures et minutes.

Remarque : Il est recommandé de ne pas régler la durée du nettoyage rapide à 0 h. Si la durée du nettoyage rapide est réglée à 0 h, il sera impossible de modifier la durée pendant que le moteur fonctionne. Il faudra arrêter le moteur.

Remarque : La durée du nettoyage rapide n'a aucune incidence sur les heures de début et de fin de l'horaire de 24 heures. Par exemple, si le nettoyage rapide s'effectue pendant une période chevauchant une partie ultérieure de la VITESSE 1 et une partie initiale de la VITESSE 2, l'heure de début de la VITESSE 3 ne sera pas touchée.

Verrouillage du clavier

ATTENTION Le verrouillage du clavier n'empêchera pas le moteur d'être arrêté en appuyant sur la touche **marche/arrêt**. Si la pompe est arrêtée avec la touche **marche/arrêt** pendant le verrouillage du clavier, elle ne peut pas être redémarrée tant que le clavier n'est pas déverrouillé.

La pompe dispose d'un mode de verrouillage du clavier. Le verrouillage du clavier a pour but d'empêcher les modifications non désirées des paramètres de la pompe. Lorsqu'il est verrouillé, la pompe répondra uniquement à :

- Appuyer sur **Display (Affichage)** pour parcourir les informations actuelles de la pompe.
- Appuyer sur **Marche/Arrêt** pour arrêter la pompe et/ou activer/désactiver le contrôle externe.

Remarque : La pompe ne peut pas être redémarrée manuellement à l'aide de la touche **Marche/Arrêt** tant que le clavier n'est pas déverrouillé.

- Appuyer sur **Nettoyage rapide** pour démarrer un cycle de nettoyage rapide ou utiliser les touches « + » ou « - » pour effectuer des ajustements temporaires aux paramètres de nettoyage rapide.
- Tout horaire de contrôle externe ou programmé par le mécanisme d'entraînement, tant que le voyant à DEL Marche/Arrêt est allumé.

POUR VERROUILLER/DÉVERROUILLER LA POMPE :

1. Appuyez sur les touches « 1 » et **Nettoyage rapide** et maintenez-les enfoncées pendant au moins 3 secondes.
2. « Loc On » ou « Loc Off » défilera sur l'écran en cas de succès.

Réinitialisation d'usine

Le système d'entraînement peut être réinitialisé d'usine si nécessaire. Une réinitialisation d'usine effacera tous les paramètres et horaires programmés, à l'exception de l'heure du jour. Assurez-vous que c'est nécessaire avant d'effectuer une réinitialisation d'usine, car les résultats sont immédiats.

Remarque : La réinitialisation d'usine ne peut pas être effectuée si le clavier est en mode verrouillé.

COMMENT EFFECTUER UNE RÉINITIALISATION D'USINE :

1. Si la pompe est en marche, appuyez sur la touche **marche/arrêt** pour arrêter la pompe.
2. Enregistrez tous les paramètres d'horaires personnalisés dans **Tableau 3**. Ces réglages sont accessibles en appuyant sur les touches « 1 », « 2 », « 3 » et **Nettoyage rapide** et en parcourant tous les écrans.
3. Enregistrez la vitesse d'amorçage programmée dans **Tableau 3**.
4. Maintenez les touches « 1 », « 2 », « 3 » et **Nettoyage rapide** enfoncées pendant 3 secondes.
5. « **Fact rSt** » s'affichera si la réinitialisation d'usine est réussie. Consultez **Figure 16**.
6. Reprogrammez l'horaire et la vitesse d'amorçage comme décrit dans les sections précédentes.

Il faut redémarrer la pompe à l'aide de la touche **marche/arrêt** avant de la faire fonctionner à nouveau. La pompe fonctionnera selon l'horaire programmé au démarrage initial.

	Vitesse (tr/min)	Durée (heures)	Heure de démarrage (Minuterie)
VITESSE 1			
VITESSE 2			
VITESSE 3			
NETTOYAGE RAPIDE			
Vitesse d'amorçage			

Tableau 3

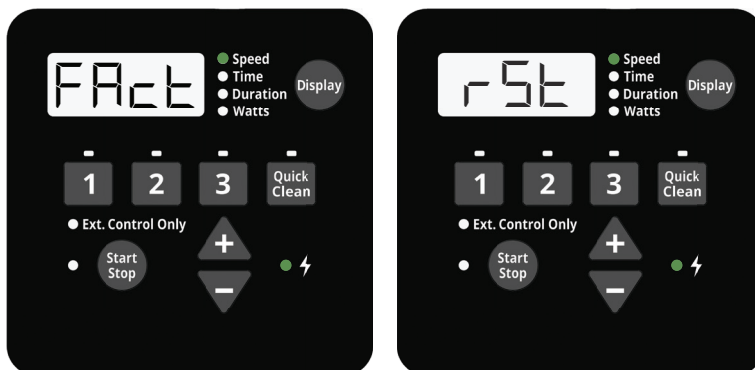


Figure 16

MAINTENANCE

AVERTISSEMENT **NE PAS** ouvrir le boîtier de la crépine si la pompe ne s'amorce pas ou si elle a fonctionné sans eau dans le récipient à crépine. Les pompes actionnées dans ces circonstances peuvent accumuler de la pression de vapeur et contenir de l'eau bouillante susceptible de provoquer des brûlures. L'ouverture de la pompe risque de causer de graves blessures corporelles. Afin d'éviter tout risque de blessure corporelle, assurez-vous que les soupapes d'aspiration et d'évacuation sont ouvertes et que la température du boîtier de la crépine est froide au toucher, puis ouvrez avec beaucoup de précautions.

AVERTISSEMENT Débranchez toujours l'alimentation électrique de la pompe au disjoncteur et débranchez le câble d'entrée numérique avant de procéder à l'entretien de la pompe. Le non-respect de cette règle risque de provoquer des blessures graves, voire la mort, aux utilisateurs, aux personnes responsables de l'entretien ou autres, à la suite d'une décharge électrique. Lisez l'ensemble des instructions avant tout entretien de la pompe.

ATTENTION Pour éviter d'endommager la pompe et pour un bon fonctionnement du système, nettoyez régulièrement la crépine et les paniers de la pompe.

Nettoyer le panier de protection pour crépine de la pompe

Le panier de filtration est situé à l'avant de la pompe et abrite le panier de protection pour crépine de la pompe.

Le panier de protection pour crépine peut être vu à travers le couvercle du panier de filtration et doit être inspecté visuellement au moins une fois par semaine. Le fait de vider et de nettoyer régulièrement le panier de protection pour crépine améliorera l'efficacité du filtre et du chauffe-piscine et évitera une tension inutile sur le moteur de la pompe.

POUR NETTOYER LE PANIER DE PROTECTION POUR CRÉPINE :

1. Appuyez sur la touche **marche/arrêt** pour arrêter la pompe et couper toute alimentation électrique de la pompe au disjoncteur principal.
2. Ouvrez la soupape de décharge d'air du filtre et relâchez toute pression du système de filtration.
3. Tournez le couvercle du boîtier de la crépine dans le sens contraire des aiguilles d'une montre et retirez-le de la pompe.
4. Retirez les débris et rincez le panier. Remplacez le panier s'il est fissuré ou endommagé.
5. Placez le panier dans le boîtier de crépine. Assurez-vous que l'encoche dans le fond du panier est alignée avec la nervure dans le fond du boîtier de la crépine.
6. Remplissez le boîtier de la crépine d'eau jusqu'au port d'entrée.
7. Nettoyez le joint torique du couvercle et la surface d'étanchéité du boîtier de la crépine.

Remarque : Il est important de maintenir le joint torique du couvercle propre et bien lubrifié.

8. Réinstallez le couvercle en le plaçant sur le boîtier de la crépine et en le serrant dans le sens des aiguilles d'une montre jusqu'à ce que les poignées du couvercle soient horizontales.

Remarque : Assurez-vous que le joint torique du couvercle est correctement placé et qu'il n'est pas coincé entre le couvercle et le boîtier de la crépine.

Remarque : Assurez-vous que le côté du couvercle marqué « Front (avant) » est positionné à l'avant de la pompe.

9. Ouvrez la soupape de dégagement d'air du filtre et tenez-vous à l'écart du filtre.
10. Rétablissez l'alimentation électrique de la pompe au niveau du disjoncteur et démarrez la pompe.
11. Lorsqu'un flux constant d'eau s'écoule de la soupape de décharge de l'air du filtre, fermez la soupape.

AVERTISSEMENT **CE SYSTÈME FONCTIONNE SOUS HAUTE PRESSION.** Lorsqu'une partie quelconque du système de circulation est entretenue, l'air peut pénétrer dans le système et devenir sous pression. L'air pressurisé peut détacher le couvercle, ce qui risque de causer de graves blessures, le décès ou des dégâts matériels. Pour éviter ces dangers potentiels, suivez les instructions ci-dessus.



Préparation pour l'hiver

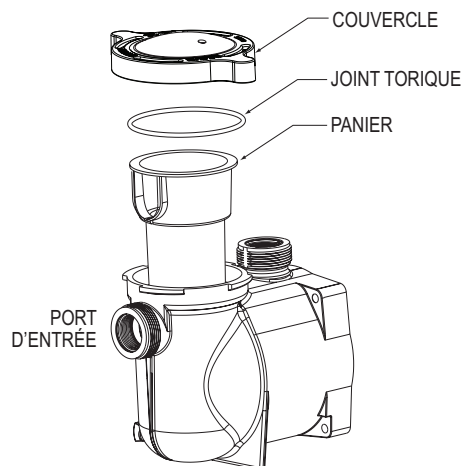
C'est à vous de déterminer les risques de gel. Si des conditions de gel sont annoncées, suivez les étapes ci-dessous pour réduire les risques de dommages attribuables au gel. **Les dommages attribuables au gel ne sont pas couverts par la garantie.**

Dans les zones à climat doux, lorsqu'il se produit temporairement des conditions de gel, faites fonctionner votre équipement de filtrage toute la nuit pour la protection contre le gel.

POUR PRÉVENIR LES DOMMAGES ATTRIBUABLES AU GEL :

1. Appuyez sur la touche **marche/arrêt** pour arrêter la pompe.
2. Débranchez toute alimentation de la pompe au niveau du disjoncteur.
3. Libérez toute la pression du système de filtration à la soupape de décharge de l'air du filtre.
4. Retirez les deux bouchons de vidange du fond du boîtier de la crépine et vidangez la pompe. Rangez les bouchons dans le panier de protection pour crépine.
5. Couvrez le moteur pour le protéger des fortes pluies, de la neige et de la glace.

Remarque : N'emballer pas le moteur dans du plastique ou d'autres matériaux hermétiques pendant l'entreposage d'hiver. Ne jamais couvrir le moteur pendant le fonctionnement ou le fonctionnement imminent.



Ensemble du boîtier de la crépine

AVERTISSEMENT Débranchez toujours l'alimentation électrique de la pompe au disjoncteur avant son entretien. Le non-respect de cette règle risque de provoquer des blessures graves, voire la mort, aux utilisateurs, aux personnes responsables de l'entretien ou autres, à la suite d'une décharge électrique. Lisez l'ensemble des instructions avant de procéder à l'entretien de la pompe.

AVERTISSEMENT **NE PAS** ouvrir le boîtier de la crépine si la pompe ne s'amorce pas ou si elle a fonctionné sans eau dans le récipient à crépine. Les pompes actionnées dans ces circonstances peuvent accumuler de la pression de vapeur et contenir de l'eau bouillante susceptible de provoquer des brûlures. L'ouverture de la pompe risque de causer de graves blessures corporelles. Afin d'éviter tout risque de blessure corporelle, assurez-vous que les soupapes d'aspiration et d'évacuation sont ouvertes et que la température du boîtier de la crépine est froide au toucher, puis ouvrez avec beaucoup de précautions.

Entretien du moteur

Protection contre la chaleur

1. Protégez le moteur du soleil.
2. Tout endroit confiné doit être bien ventilé pour éviter la surchauffe.
3. Fournissez une bonne ventilation transversale.

Protection contre les salissures

1. Protégez de tout corps étranger.
2. Ne stockez (ou ne déversez) pas de produits chimiques sur ou à proximité du moteur.
3. Évitez de frotter ou de remuer de la poussière à proximité du moteur pendant son fonctionnement.
4. Si le moteur a été endommagé par de la saleté, sa garantie peut être annulée.
5. Nettoyez régulièrement le couvercle, le joint torique et la surface d'étanchéité du boîtier de la crépine.

Protection contre l'humidité

1. Protégez contre les éclaboussures ou l'eau pulvérisée.
2. Protégez des conditions météorologiques extrêmes.
3. Si des pièces internes du moteur ont été mouillées, laissez-les sécher avant la remise en fonction. Ne faites pas fonctionner la pompe si elle a été inondée.
4. Si le moteur a été endommagé par de l'eau, sa garantie peut être annulée.

Démontage de la pompe

OUTILS NÉCESSAIRES :

- Clé à douille ou à fourche de 1/4 po
- Clé à douille ou à fourche de 3/8 po
- Clé à fourche de 9/16 po
- Clé hexagonale de 1/4 po
- Tournevis à lame plate

POUR DÉMONTER LA POMPE :

1. Appuyez sur la touche **Marche/Arrêt** pour arrêter la pompe et couper toute alimentation de la pompe au disjoncteur.
2. Débranchez toutes les entrées numériques ou câbles de communication de la pompe (si elle est connectée).
3. Fermez toutes les soupapes des tuyaux d'aspiration et d'évacuation et libérez toute pression du système.
4. Retirez les deux bouchons de vidange du fond du boîtier de la crépine.
5. À l'aide d'une clé de 9/16 po, retirez les quatre (4) boulons et rondelles fixant le boîtier de la crépine à l'ensemble moteur.
6. Séparez **DOUCEMENT** les moitiés de la pompe.
7. Retirez les trois (3) vis fixant le diffuseur à la plaque d'étanchéité.
8. Tout en maintenant l'arbre du moteur en place à l'arrière du moteur, retirez la vis de la roue.
Remarque : La vis de la roue comprend un filetage inversé et se desserre dans le sens des aiguilles d'une montre.
9. Continuez à maintenir l'arbre du moteur en place et dévissez la roue dans le sens contraire des aiguilles d'une montre.
10. À l'aide d'une clé de 9/16 po, retirez les quatre (4) boulons fixant la plaque d'étanchéité au moteur.
11. Si vous remplacez le joint d'arbre, passez à *Remplacement du joint de l'arbre, page 16*.
Sinon, passez à la section *Réassemblage de la pompe* si nécessaire.

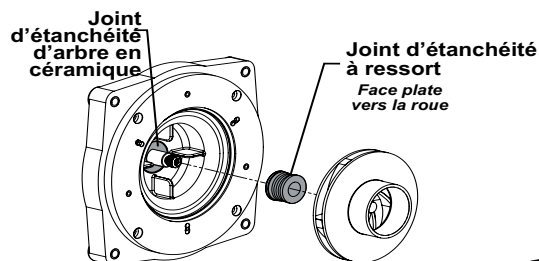
– **PIÈCES ILLUSTRÉES À LA PAGE SUIVANTE** –

Remplacement du joint de l'arbre

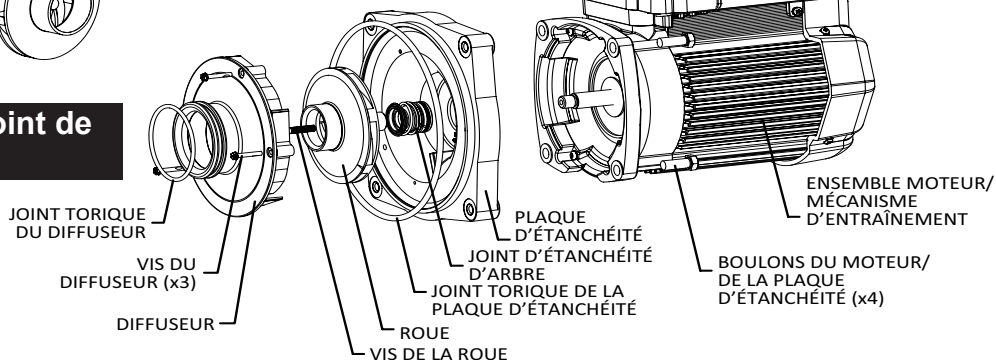
Le joint de l'arbre se compose de deux moitiés, un joint à ressort rotatif et un joint fixe en céramique. Le joint de l'arbre peut parfois être endommagé et nécessiter un remplacement.

ATTENTION Gratter, abîmer ou autrement endommager les faces polies du joint de l'arbre entraînera une fuite du joint. Manipulez toujours les faces du joint de l'arbre avec soin et nettoyez-les soigneusement avant de remonter la pompe.

1. Assurez-vous d'avoir suivi toutes les instructions de démontage de la pompe de la page précédente.
2. Retirez l'ancien joint à ressort de l'arbre de la roue à l'aide d'une paire de pinces.
Remarque : Lors du retrait du joint à ressort, le manchon intérieur du joint peut coller à l'arbre. Assurez-vous qu'il est retiré avant d'installer le nouveau joint à ressort.
3. Placez la plaque d'étanchéité face vers le bas sur une surface plane et retirez l'ancien joint en céramique avec un tournevis à lame plate.
4. Retournez la plaque d'étanchéité et nettoyez soigneusement la cavité du joint.
5. Lubrifiez légèrement la surface extérieure en caoutchouc du nouveau joint en céramique avec un lubrifiant à base de silicone.
6. **Avec la face blanche vers le haut**, appuyez fermement sur le joint en céramique dans la cavité de la plaque d'étanchéité avec vos pouces.
7. Nettoyez soigneusement la face du joint avec un chiffon propre.
8. À l'aide d'une clé de 9/16 po, fixez la plaque d'étanchéité au moteur avec les quatre (4) boulons du moteur. Serrez de 75 à 80 po-lb. (86 à 92 kg/cm).
9. **Avec la face plate orientée vers la roue**, faites glisser le nouveau joint à ressort sur l'arbre de la roue.
10. Nettoyez soigneusement la face du joint avec un chiffon propre.
11. Maintenez l'arbre du moteur en place à l'arrière du moteur et serrez la roue à la main dans le sens des aiguilles d'une montre sur l'arbre du moteur.
12. Continuez à réassembler la pompe conformément aux instructions données dans *Réassemblage de la pompe*.



Remplacement du joint de l'arbre



Analyse de l'ensemble moteur

Réassemblage de la pompe

1. Placez la plaque d'étanchéité sur l'ensemble moteur, en vous assurant que le côté marqué « UP » est en haut.
2. À l'aide d'une clé de 9/16 po, fixez la plaque d'étanchéité au moteur avec les quatre (4) boulons du moteur. Serrez de 75 à 80 po-lb. (86 à 92 kg/cm).
3. Maintenez l'arbre du moteur en place à l'arrière du moteur et serrez la roue à la main dans le sens des aiguilles d'une montre sur l'arbre du moteur.
4. Continuez à maintenir l'arbre du moteur en place et réinstallez la vis de la roue.
Remarque : La vis de la roue comprend un filetage inversé et se serre dans le sens contraire des aiguilles d'une montre.
5. Fixez le diffuseur à la plaque d'étanchéité à l'aide des trois (3) vis du diffuseur.
6. Inspectez le joint du diffuseur et le joint torique de la plaque d'étanchéité et remplacez au besoin. Graissez les deux avant de continuer.
7. À l'aide d'une clé de 9/16 po, fixez le boîtier de la crépine à l'ensemble moteur avec les quatre (4) rondelles et boulons.
Remarque : Assurez-vous que le joint torique de la plaque d'étanchéité n'est pas coincé entre les deux moitiés de la pompe.
8. Réinstallez les deux bouchons de vidange dans le fond du boîtier de la crépine.
9. Pour redémarrer la pompe, passez à la section *Redémarrage de la pompe* à la page suivante.

Redémarrage de la pompe

Si la pompe est installée sous le niveau de l'eau de la piscine, fermez les conduites de retour et d'aspiration avant d'ouvrir le boîtier de la crépine sur la pompe. Assurez-vous de rouvrir les soupapes avant la mise en marche.

⚠ ATTENTION **NE PAS faire fonctionner la pompe à sec**, le joint d'arbre sera endommagé et la pompe fuira. Dans ce cas, le joint endommagé doit être remplacé. Maintenez toujours le niveau d'eau approprié dans la piscine (mi-hauteur de l'ouverture de l'écumoire). Si le niveau d'eau descend sous l'ouverture de l'écumoire, la pompe aspirera l'air par l'écumoire, perdant l'effet de l'amorçage, et elle fonctionnera à sec, ce qui endommagera le joint. Un fonctionnement continu de cette manière peut causer une perte de pression, entraînant des dommages au corps de la pompe, à la roue et au joint, en plus de causer des blessures et des dommages matériels.

POUR AMORCER LA POMPE :

1. Appuyez sur la touche **Marche/Arrêt** pour arrêter la pompe et couper toute alimentation de la pompe au disjoncteur.
2. Libérez toute la pression du système de filtration à la soupape de décharge de l'air du filtre.
3. Retirez le couvercle du boîtier de la crépine en le tournant dans le sens contraire des aiguilles d'une montre.
4. Remplissez le boîtier de la crépine d'eau jusqu'au port d'entrée.
5. Placez le couvercle sur le boîtier de la crépine, puis tournez dans le sens des aiguilles d'une montre pour le verrouiller en place.

Remarque : Le couvercle est correctement verrouillé lorsque les poignées sont presque perpendiculaires au corps de la pompe.
6. Rétablissez l'alimentation électrique de la pompe au panneau des disjoncteurs.
7. Ouvrez la soupape de dégagement d'air du filtre.
8. Éloignez-vous du filtre et appuyez sur la touche **Marche/Arrêt** pour démarrer la pompe.
9. Purgez l'air de la soupape de dégagement d'air du filtre jusqu'à ce qu'un jet d'eau régulier apparaisse, puis fermez la soupape de dégagement.
10. La pompe exécutera un cycle d'amorçage et, si elle réussit, commencera son fonctionnement normal.

DÉPANNAGE



Le diagnostic de certains symptômes peut nécessiter une interaction ou une proximité étroite avec des composants alimentés en électricité. Tout entretien doit être effectué par un professionnel qualifié. Le contact avec l'électricité peut entraîner la mort, des blessures corporelles ou des dommages matériels.

Tableau de dépannage

Problème	Cause possible	Mesure corrective
Dysfonctionnement de la pompe.	La pompe ne s'amorce pas □ Air dans la conduite d'aspiration ou la pompe	<ol style="list-style-type: none"> Inspectez la plomberie et la ou les soupapes de la conduite d'aspiration pour déceler des dommages ou des raccords desserrés. Assurez-vous que le couvercle du boîtier de la crépine se ferme correctement. Vérifiez que le joint torique du couvercle est en place. Assurez-vous que le niveau d'eau de la piscine et de l'écumeur est suffisant.
	La pompe ne s'amorce pas - Pas assez d'eau	<ol style="list-style-type: none"> Assurez-vous que la conduite d'aspiration et le boîtier de la crépine de la pompe sont remplis d'eau. Assurez-vous que la soupape de la conduite d'aspiration fonctionne et qu'elle est ouverte (certains systèmes n'ont pas de soupapes). Assurez-vous que le niveau d'eau de la piscine et de l'écumeur est suffisant.
	Le panier de protection pour crépine est excessivement sale ou plein	Nettoyez le panier de protection pour crépine. Consultez <i>Nettoyer le panier de protection pour crépine de la pompe</i> , page 14.
	Le joint torique du panier de la crépine est endommagé	Inspectez le joint torique du boîtier de la crépine pour détecter tout dommage. Remplacez au besoin.
Capacité ou pompage réduits.	Air dans la conduite d'aspiration ou la pompe	<ol style="list-style-type: none"> Inspectez la plomberie et la ou les soupapes de la conduite d'aspiration pour déceler des dommages ou des raccords desserrés. Assurez-vous que le couvercle du boîtier de la crépine se ferme correctement. Vérifiez que le joint torique du couvercle est en place. Assurez-vous que le niveau d'eau de la piscine et de l'écumeur est suffisant.
	Roue obstruée	Démontez la pompe (<i>Démontage de la pompe</i> , page 15) et retirez les débris de la roue.
	Le panier de protection pour crépine est excessivement sale ou plein	Nettoyez le panier de protection pour crépine. Consultez <i>Nettoyer le panier de protection pour crépine de la pompe</i> , page 14.
La pompe ne démarre pas.	La tension principale n'est pas présente	<ol style="list-style-type: none"> Remplacez le fusible, réinitialisez le disjoncteur différentiel de fuite à la terre Resserrez les connexions du fil principal.
	Le moteur est verrouillé	Démontez la pompe (<i>Démontage de la pompe</i> , page 15) et essayez de faire tourner l'arbre du moteur manuellement pour éliminer tout blocage.
	L'arbre du moteur est endommagé	<i>Remplacez la pompe.</i>
La pompe fonctionne puis s'arrête.	PANNE de surchauffe	Assurez-vous que le couvercle du ventilateur du moteur à l'arrière du moteur est exempt de saleté et de débris. Utilisez de l'air comprimé pour nettoyer.
	PANNE de surintensité	La pompe redémarrera automatiquement après une (1) minute.
La pompe est bruyante.	Débris en contact avec le ventilateur	Assurez-vous que le couvercle du ventilateur du moteur à l'arrière du moteur est exempt de saleté et de débris. Utilisez de l'air comprimé pour nettoyer.
	Le panier de protection pour crépine est excessivement sale ou plein	Nettoyez le panier de protection pour crépine. Consultez <i>Nettoyer le panier de protection pour crépine de la pompe</i> , page 14.
	Montage desserré	<i>Assurez-vous que les boulons de montage et de la pompe sont bien serrés.</i>

Tableau de dépannage (suite)

Problème	Cause possible	Mesure corrective
La pompe fonctionne sans débit.	La roue est desserrée	Assurez-vous que le ventilateur à l'arrière de la pompe tourne. Si tel est le cas, démontez la pompe (<i>Démontage de la pompe, page 15</i>) et assurez-vous que la roue est correctement installée.
	Air dans la conduite d'aspiration ou la pompe	<ol style="list-style-type: none"> Inspectez la plomberie et la ou les soupapes de la conduite d'aspiration pour déceler des dommages ou des raccords desserrés. Assurez-vous que le couvercle du boîtier de la crépine se ferme correctement. Vérifiez que le joint torique du couvercle est en place. Assurez-vous que le niveau d'eau de la piscine et de l'écumeur est suffisant.
	Plomberie obstruée ou restreinte	<ol style="list-style-type: none"> Inspectez et éliminez tout blocage dans le boîtier de la crépine ou la conduite d'aspiration. Inspectez si la tuyauterie d'évacuation n'est pas obstruée, y compris si la vanne est partiellement fermée ou si le filtre de la piscine est sale.

Alarmes et codes d'erreur

Si une alarme est déclenchée, le mécanisme d'entraînement affichera un texte de code d'erreur et la pompe cessera de fonctionner. Débranchez l'alimentation de la pompe et attendez que les voyants à DEL du clavier soient tous éteints, puis rebranchez l'alimentation. Si l'erreur persiste après la remise sous tension, un dépannage approprié sera nécessaire. Utilisez le tableau de description des erreurs ci-dessous pour commencer le dépannage.

Code de défaillance	Description
21	Le lien de communication entre l'IHM et la commande du moteur a été perdu
1A	Surintensité de courant du module de puissance détectée
17	Compensation de courant de phase hors plage
16	Déséquilibre de courant de phase détecté
0F	Sous-tension en CA absolue détectée
02	Limite de courant de phase absolue dépassée
08	Limite absolue de température du pont à diodes dépassée
04	Limite absolue de température du module de puissance dépassée
06	Limite absolue de température de la correction du facteur de puissance (CFP) dépassée
09	Surtension des barres omnibus en CC détectée
0A	Sous-tension des barres omnibus en CC détectée
19	Défaillance de démarrage du moteur
0b	Tension CA maximale dépassée

21 – Le lien de communication entre l'IHM et le contrôle du moteur a été perdu : Retirez le couvercle supérieur du mécanisme d'entraînement et inspectez le fil gainé à l'arrière du clavier. Assurez-vous que le connecteur à 5 broches est correctement branché dans la prise et que le câble n'est pas endommagé.

02 – Surintensité de courant du module de puissance détectée : Si cette erreur s'affiche plusieurs fois, il peut y avoir un problème avec l'ensemble rotatif de la pompe. Démontez la pompe (voir *Démontage de la pompe, page 15*) et inspectez la roue et le joint de l'arbre pour déceler tout problème.

0F – Sous-tension en c.a. absolue détectée : Indique que la tension d'alimentation a chuté en dessous de la plage de fonctionnement de 99 V. Cela pourrait être dû à une variation normale de la tension et s'effacera spontanément. Sinon, il pourrait y avoir des chutes de tension excessives causées par une mauvaise installation ou une mauvaise tension d'alimentation.

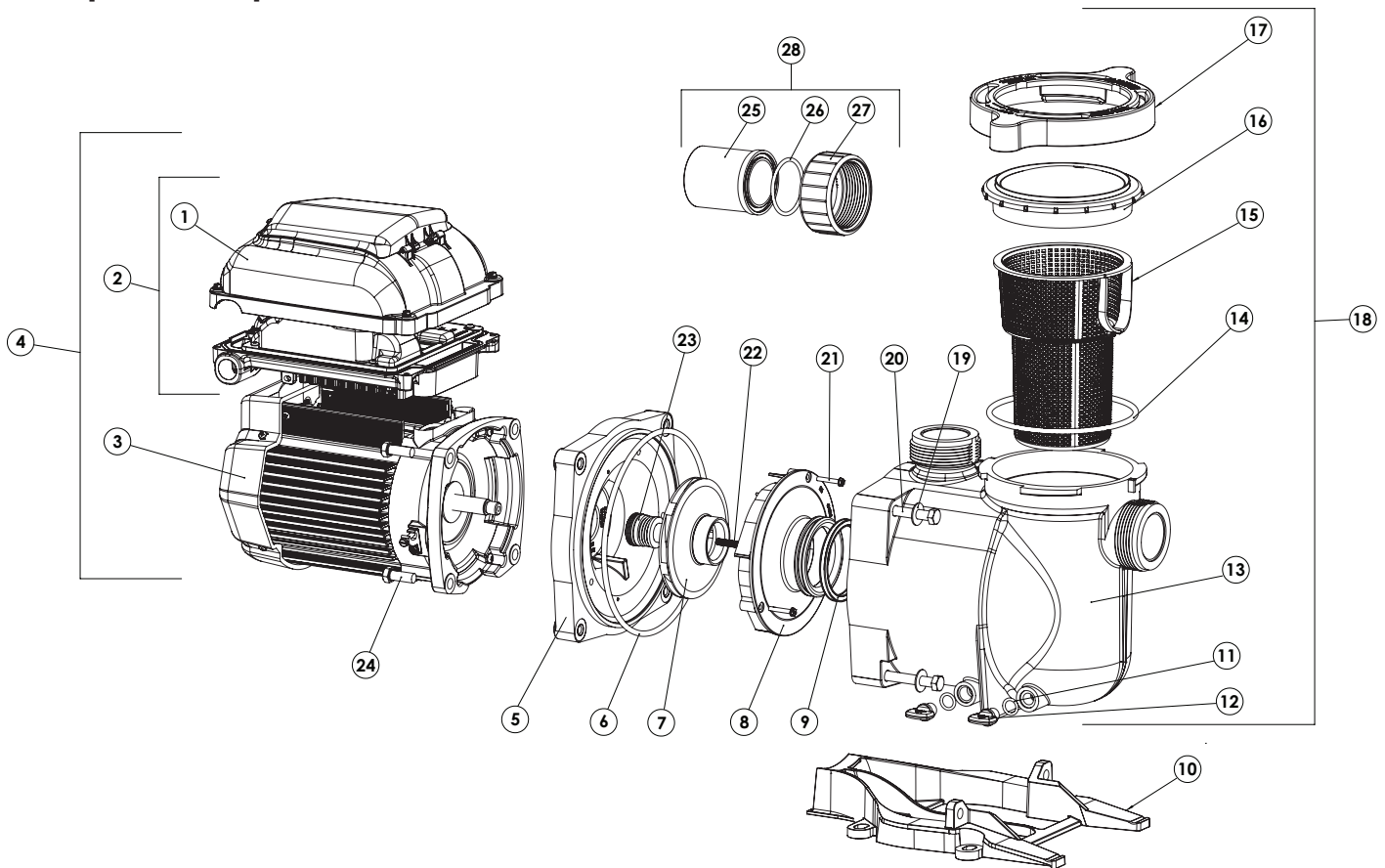
19 – Défaillance de démarrage du moteur : Peut indiquer un rotor bloqué. Vérifiez que le ventilateur à l'arrière du moteur est exempt de débris. Essayez de briser les blocages de la roue en faisant tourner l'arbre du moteur à travers le couvercle du ventilateur à l'aide d'une clé hexagonale. Si cela ne fonctionne pas, la pompe pourrait devoir être démontée (voir *Démontage de la pompe, page 15*).

0b – Tension en c.a. maximale dépassée : Indique que la tension d'alimentation dépasse la plage de fonctionnement de 251 V.

1A, 17, 16, 02, 08, 04, 06, 09, 0A – Erreurs internes : Ces erreurs peuvent survenir en fonction des conditions de fonctionnement et du logiciel de sécurité d'autodiagnostic requis. Si elles ne s'effacent pas après plusieurs tentatives de redémarrage, le mécanisme d'entraînement doit subir un cycle d'alimentation intensif. Coupez l'alimentation au disjoncteur suffisamment longtemps pour que les voyants à DEL du clavier s'éteignent. Si l'erreur persiste après la remise sous tension, le mécanisme d'entraînement peut nécessiter un entretien.

PIÈCES DE RECHANGE

Pompes fabriquées APRÈS le 02/11/20.

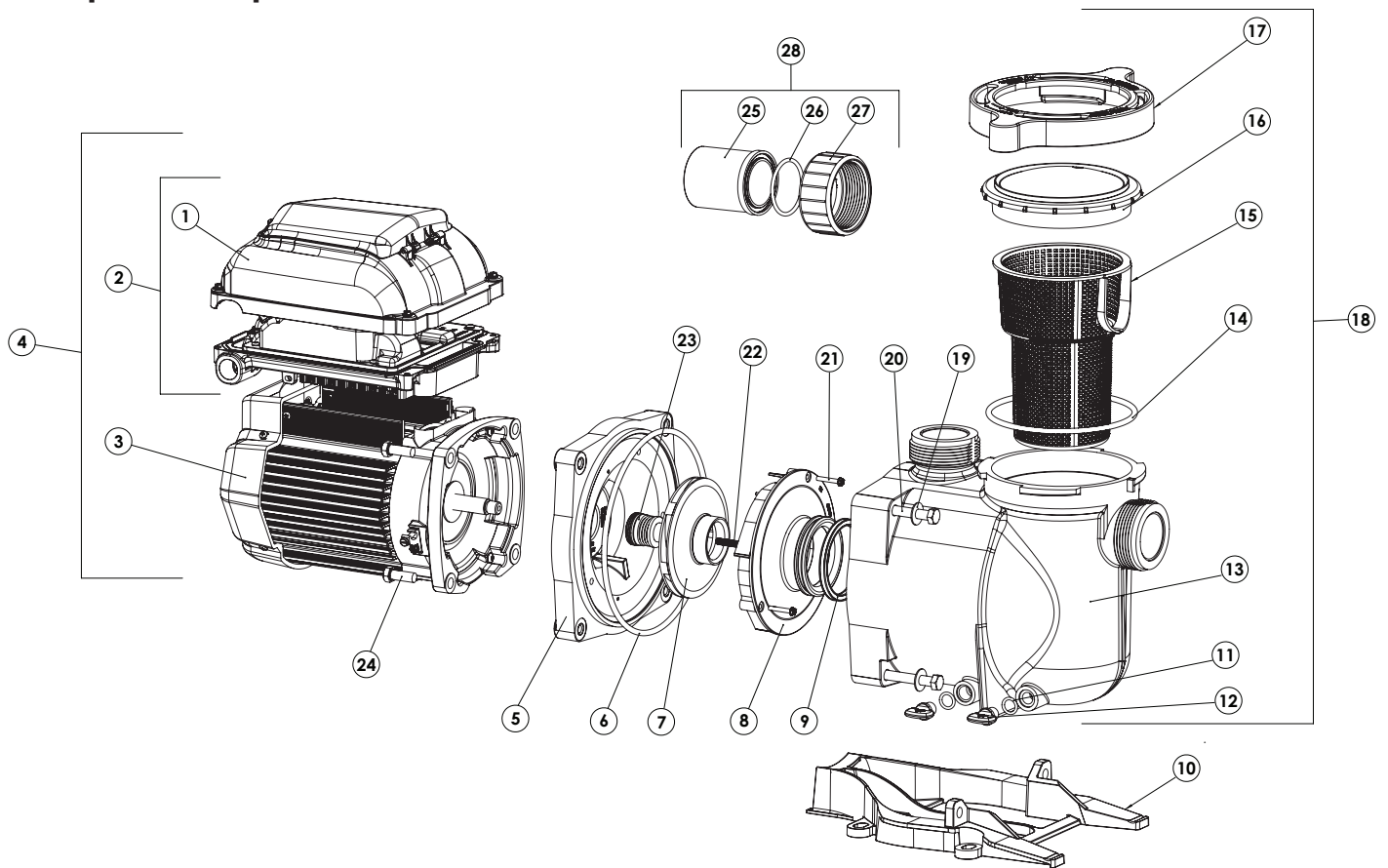


Article	Description	N° de pièce	
		Amande	Noir
1	Couvercle du mécanisme d'entraînement	356278	-
	Couvercle du mécanisme d'entraînement (RS-485)	356279	356280
2	Trousse d'entraînement	356281	-
	Trousse d'entraînement (RS-485)	356282	356283
3	Moteur	356286S	356287S
4	Ensemble moteur/mécanisme d'entraînement	356288S	-
	Ensemble moteur/mécanisme d'entraînement (RS-485)	356289S	356290S
5	Plaque d'étanchéité	356071	356072
6	Joint pour plaque d'étanchéité	355619	
7	Roue	C105-238PDCA	
8	Diffuseur	355949	
9	Joint de diffuseur	355331	
10	Base	350094	351094
11	Bouchon de vidange (2)	071131	357161
12	Joint torique de bouchon de vidange (2)	192115	
13	Boîtier de crépine	350089	351089
14	Joint torique du couvercle	357255	
15	Panier de filtration	355667	

Article	Description	N° de pièce	
		Amande	Noir
16	Couvercle	350091	
17	Anneau de blocage	350090	351090
18	Ensemble du boîtier de la crépine (comprend les articles 11 à 17)	353010	353110
19	Rondelle, 3/8 po, acier inoxydable (4)	072184	
20	Boulon, hexagonal, 3/8-16 x 2-1/4 po (4)	355621	
21	Vis de diffuseur (3)	355334	
22	Vis de fixation de la roue	355389	
23	Joint d'étanchéité d'arbre	17351-0101S	
24	Boulon, hexagonal, 3/8-16 (4)	354290	
25	Adaptateur de raccord (2)	350093	
26	Joint torique pour adaptateur de raccord (2)	6020018	
27	Écrou de raccordement (2)	350092	270141
28	Trousse de raccordement (comprend les articles 25 à 27) (2)	351157	
-	Trousse de câblage d'automatisation RS-485, noir, 25 pi	356324Z	
-	Trousse de protecteur de ventilateur de moteur, TEFC/robuste	357923Z	357924Z

(-) Non illustré

Pompes fabriquées AVANT le 02/11/20.



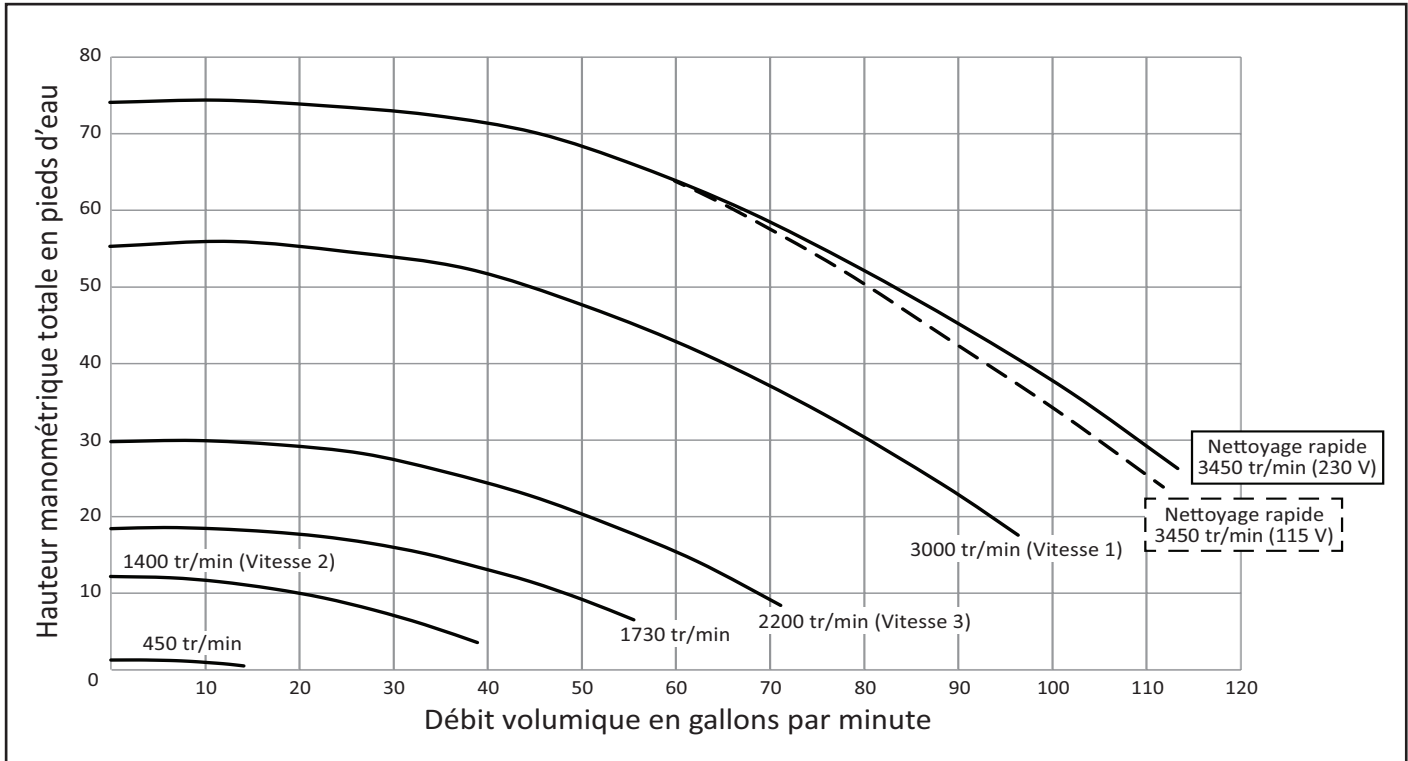
Article	Description	N° de pièce	
		Amande	Noir
1	Couvercle du mécanisme d'entraînement	353123	353124
2	Trousse d'entraînement	353127	353128
3	Moteur	353134S	353135S
4	Ensemble moteur/mécanisme d'entraînement	353132S	353133S
5	Plaque d'étanchéité (fabrication avant le 17/6/19)	356012	355612
	Plaque d'étanchéité (fabrication après le 17/6/19)	356071	356072
6	Joint pour plaque d'étanchéité	355619	
7	Roue (fabrication avant le 17/6/19)	355074	
	Roue (fabrication après le 17/6/19)	C105-238PDCA	
8	Diffuseur (fabrication avant le 17/6/19)	355618	
	Diffuseur (fabrication après le 17/6/19)	355949	
9	Joint de diffuseur (fabrication avant le 17/6/19)	355030	
	Joint de diffuseur (fabrication après le 17/6/19)	355331	
10	Base	350094	351094
11	Bouchon de vidange (2)	071131	357161
12	Joint torique de bouchon de vidange (2)	192115	
13	Boîtier de crépine	350089	351089
14	Joint torique du couvercle	357255	
15	Panier de filtration	355667	

Article	Description	N° de pièce	
		Amande	Noir
16	Couvercle	350091	
17	Anneau de blocage	350090	351090
18	Ensemble du boîtier de la crépine (comprend les articles 11 à 17)	353010	353110
19	Rondelle, 3/8 po, acier inoxydable (4)	072184	
20	Boulon, hexagonal, 3/8-16 x 2-1/4 po (4)	355621	
21	Vis de diffuseur (3)	355334	
22	Vis de fixation de la roue	355389	
23	Joint d'étanchéité d'arbre (fabrication avant le 17/6/19)	354545S	
	Joint d'étanchéité d'arbre (fabrication après le 17/6/19)	17351-0101S	
24	Boulon, hexagonal, 3/8-16 (4)	354290	
25	Adaptateur de raccord (2)	350093	
26	Joint torique pour adaptateur de raccord (2)	6020018	
27	Écrou de raccordement (2)	350092	270141
28	Trousse de raccordement (comprend les articles 25 à 27) (2)	350157	351157
-	Trousse de câblage d'entrée numérique, amande, 25 pi	353129Z	
-	Trousse de protecteur de ventilateur de moteur, TEFC/robuste	357923Z	357924Z

(-) Non illustré

DONNÉES TECHNIQUES

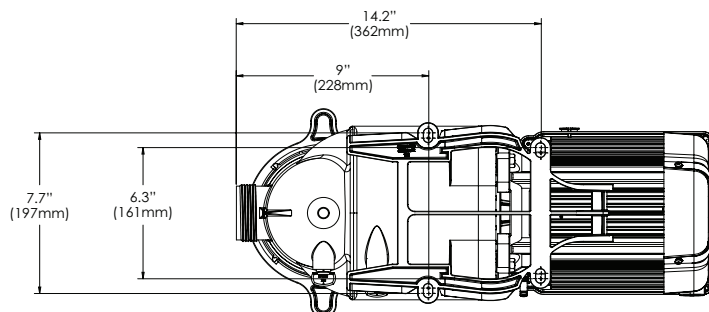
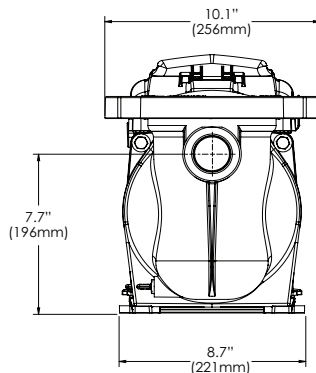
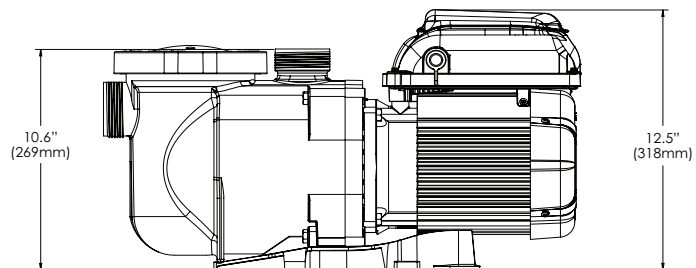
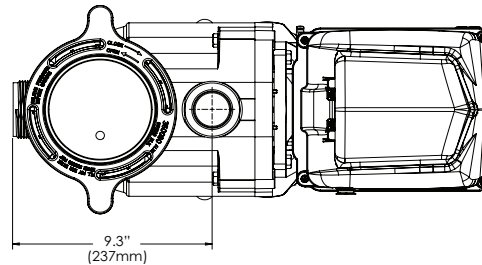
Courbes de rendement



Spécifications et dimensions

Caractéristiques globales

Tension d'entrée	115 à 230 Vrms nominal
Courant d'entrée	13,6/8,2 à 7,1 A
Fréquence d'entrée	Monophasée, 50 ou 60 Hz
Bornes de contrôle	18 à 30V CA (24V CA +/-20%) ou 9 à 30V CC (12/24V CC +/-20%)
Charge continue maximale	WEF 9.0 THP: 2.2
Plage de vitesse	450 à 3450 tr/min
Évaluation environnementale	NEMA de type 3
Conditions ambiantes	
Entreposage	-40°C à +85°C (-40°F à +185°F)
Fonctionnement	0°C à +50°C (+32°F à +122°F)
Humidité	Relative 0 à 95 % sans condensation



REMARQUES



1620 HAWKINS AVE., SANFORD, NC 27330 • 919 566-8000
10951 WEST LOS ANGELES AVE., MOORPARK, CA 93021 • 805 553-5000

WWW.PENTAIR.COM

Toutes les marques de commerce et logos Pentair indiqués sont la propriété de Pentair. Les marques de commerce et logos déposés et non déposés de tiers sont la propriété de leurs propriétaires respectifs. Dans la mesure où Pentair améliore constamment ses produits et services, la société se réserve le droit d'en modifier les spécifications sans préavis. Pentair est un employeur offrant l'égalité professionnelle.

© 2022 Pentair. Tous droits réservés. Ce document peut faire l'objet de modifications sans préavis.



P/N 356293 REV. B 2/16/22